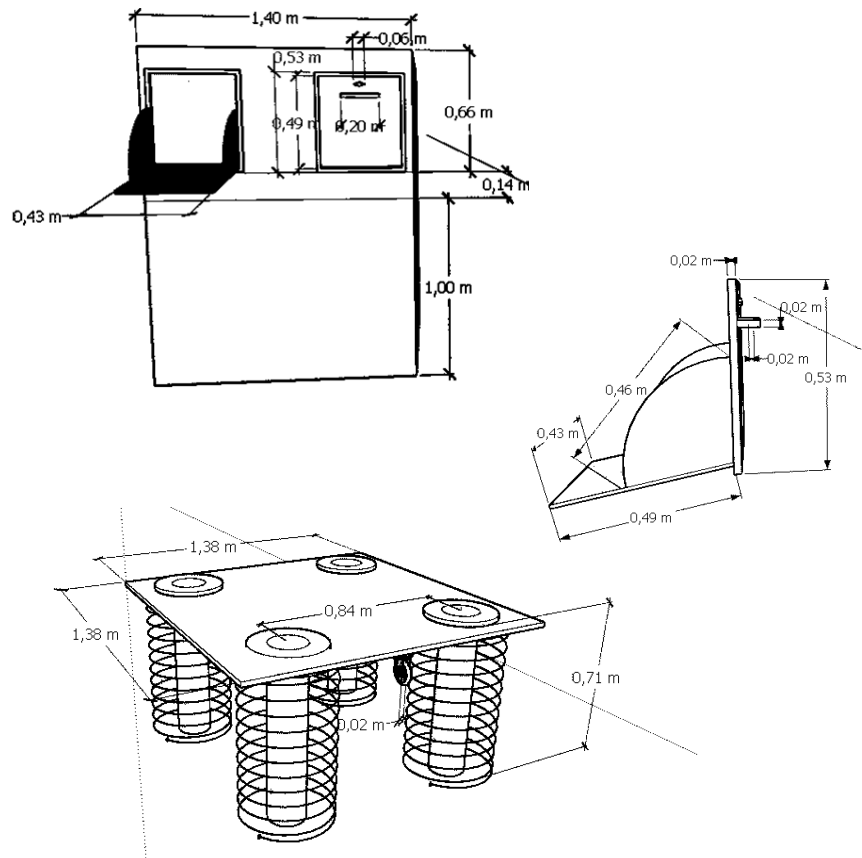


FICHA TECNICA DE: CONTENEDOR DESTINADO A LA RECOLECCIÓN DE ROPA DE SEGUNDA

MEDIDAS



RESISTENCIA

5.000 kilogramos de prendas de ropa como pantalones, camisas, chaquetas, etc. Resistente a condiciones climáticas adversas.

COMPONENTES

- Sistema de anti vandalismo o hurtos.
- Sistema de detección de llenado.
- Diseño amigable e inclusivo (braille).
- Ranura de fácil manipulación.

MATERIALES

- Tubo cuadrado de 1/2 galvanizado con pintura electrostática
- SP Tapa SHUT punzonada acero 43x49cm SOC
- Resorte helicoidal de espiras abiertas
- Rodachina Fija T/mediano 100 Mm 4" Omega Pvc 0.35Mm - 2440Mm Pvc
- Flejes (arandelas)
- Tubo galvanizado de 2"
- Pintura Electrostática