

**Diseño e implementación de un prototipo que use la huella dactilar para acceder a la información médica más relevante de cada persona**

Daniel Suam Quintero

Universitaria Agustiniana  
Facultad de Ingenierías  
Programa de Ingeniería en Telecomunicaciones

Bogotá, D.C.

2019

**Diseño e implementación de un prototipo que use la huella dactilar para acceder a la información médica más relevante de cada persona**

Daniel Suam Quintero

Director

Edgar Fabián Rodríguez Veloza

Trabajo de grado para optar al título de profesional en  
Ingeniería en Telecomunicaciones

Universitaria Agustiniiana

Facultad de Ingenierías

Programa de Ingeniería en Telecomunicaciones

Bogotá, D.C.

2019

## **Agradecimientos**

Hoy veo a término el proyecto que permite graduarme como ingeniero en telecomunicaciones, logro que recibo con alegría y mucha satisfacción, pues implicó esfuerzos, desvelos, frustraciones que logre superar y que dejaron muchos aprendizajes y la finalización de una primera etapa de mi vida, por tanto quiero agradecer a Dios, a la vida y a mi familia por todo su apoyo incondicional brindado a lo largo de mi carrera.

Agradecer al profesor Carlos Andrés Gómez Ruiz, quien fue mi primer tutor y quien me ayudo a confirmar y consolidar mi idea del proyecto, por su apoyo, correcciones, consejos, como también al profesor Edgar Rodríguez quien es mi tutor principal en la realización del prototipo, por sus ideas, consejos y sugerencias.

Espero que este sea el primer escalón y aspiro a seguir ascendiendo, mejorando mi vida profesional y personal con el fin de hacer mi aporte desde mi quehacer a la sociedad.

## **Resumen**

El objetivo central del documento es la historia clínica, importante en el proceso de diagnóstico de un paciente, también para que el médico tenga una visión global y muy puntual de los antecedentes de su paciente para poder realizar un plan de manejo acertado, su evolución y las dificultades que presenta una historia clínica típica y que estas dificultades pueden sino eliminarse, al menos disminuirse en un alto grado con la información médica más relevante digital. Actualmente se evidencia la ausencia de bases de datos que den acceso de forma segura por medio de la huella dactilar, para acceder a la información médica de cualquier persona mucho más rápido y eficiente y proceder de la mejor manera en caso de que sea requerido. Es una necesidad el cambio del sistema de salud en el mundo por la información médica digital, la cual es vital tenerla de manera clara y poder acceder a ella sin restricciones de ninguna índole a excepción de la protección de datos del usuario, ya que mejora la rapidez en el acceso, la integridad de la información y permite que se utilice de una manera más eficiente. Este proyecto tiene una importancia relevante dado a que logra vincular una tarjeta arduino, un sensor biométrico y una base de datos donde se almacena la información médica más importante de cada persona, se pueden realizar consultas a la base de datos por medio de la huella, para que por medio de LabVIEW, una plataforma y entorno de desarrollo para diseñar sistemas, se pueda visualizar la información de manera más gráfica y clara; una técnica diferente a las que se ven actualmente; dando una alternativa de solución, el cual es la mejor e inmediata atención a las personas.

*Palabras clave:* Información médica digital, base de datos, huella dactilar, sensor biométrico, tarjeta arduino.

## **Abstract**

The central objective of the document is the clinical history, important in the diagnosis process of a patient, also so that the doctor has a global and very precise view of the patient's background in order to make an accurate management plan, its evolution and the difficulties presented by a typical clinical history and that these difficulties can only be eliminated, at least diminished to a high degree with the most relevant digital medical information. Currently there is evidence of the absence of databases that give access safely through the fingerprint, to access medical information of any person much faster and more efficient and proceed in the best way if required. It is a necessity to change the health system in the world for digital medical information, which is vital to have it clearly and be able to access it without restrictions of any kind except for the protection of user data, as it improves the speed of access, the integrity of information and allows it to be used more efficiently. This project has a relevant importance given that it manages to link an arduino card, a biometric sensor and a database where the most important medical information of each person is stored, queries can be made to the database through the footprint, so that through LabVIEW, a platform and development environment to design systems, the information can be visualized in a more graphic and clear way; a technique different from those currently seen; giving a solution alternative, which is the best and immediate attention to people.

**Keywords:** Digital medical information, database, fingerprint, biometric sensor, arduino card.

## Tabla de contenidos

1. Introducción .....	7
2. Justificación .....	8
3. Planteamiento del problema .....	9
4. Objetivos .....	10
4.1 Objetivo general .....	10
4.2 Objetivos específicos .....	10
5. Marco de referencia .....	11
5.1 Estado del arte.....	11
5.2 Marco teórico .....	11
5.3 Marco conceptual .....	13
5.3.1 Sistema de información.....	13
5.3.2 Datos biométricos .....	14
5.3.3 Base de datos.....	15
5.3.4 Sensores biométricos .....	15
5.4 Marco legal.....	16
6. Metodología del proyecto .....	17
6.1 Investigación cuantitativa .....	17
6.2 Método científico .....	17
7. Administración del proyecto .....	19
8. Desarrollo del proyecto .....	22
8.1 Pruebas y resultados .....	36
Reflexiones.....	37
Conclusiones.....	38
Referencias.....	39
Anexos.....	41

## 1. Introducción

Actualmente se evidencia el incremento de la producción de información médica sin el manejo del documental adecuado, también el uso de la información digital es algo a lo que las instituciones, empresas, hospitales, etc están llamadas a implementar, adicionalmente porque contribuye al medio ambiente, pues se evita la utilización de papel y es una política indispensable a la que se tiene que llegar. También impacta en el profesional médico, pues al poseer esta herramienta tecnológica optimiza su quehacer médico, lo cual hace que pueda tomar decisiones mucho más rápido y acertadamente y le dedique un mayor tiempo al tratamiento del paciente. Otro aspecto fundamental en cuanto a la gestión de la información médica digital es que permite la uniformidad de los registros, lo que posibilita el orden y la organización de la misma información. Toda la información referente al paciente se guarda automáticamente, quedando almacenada para poder acceder a ella en cualquier momento.

Por ello, esta información médica digital trata de un prototipo, el cual consiste en un sensor biométrico 10 FPM10A compatible y conectado a una tarjeta arduino, esta tiene una librería de código C++ (enroll la cual almacena y guarda las huellas dactilares por un ID), por la plataforma LabVIEW se crea un control para enrollar la huella, para almacenar la información médica de la persona que consiste en 12 campos relevantes por un formulario a la base de datos en Access y para realizar la consulta correspondiente por medio de la huella, donde aparecerá toda la información de la persona por el ID, todo esto sin la necesidad de usar internet, funcionando como la herramienta que da información a los médicos de la persona.

Esta herramienta surge para identificar la información médica y la seguridad de los datos, entre los cuales se encuentra la confiabilidad, autenticación, conservación y preservación.

## 2. Justificación

Una necesidad del sistema de salud en el mundo es la información médica digital, vital tenerla de manera clara y poder acceder a ella sin restricciones de ninguna índole a excepción de la protección de datos del usuario, ya que mejora la rapidez en el acceso, la integridad de la información y permite que se utilice de una manera más eficiente.

Los motivos más importantes de esta información son: Accesibilidad y disponibilidad, mejor comunicación entre profesionales y pacientes, agregación de datos y mejor toma de decisiones.

La idea de mi proyecto nace de la necesidad de la gestión de la historia clínica debido a que se trata de información confidencial que requiere de un tratamiento especial; condiciones requeridas que están siendo afectadas por malos manejos, debido entre otros aspectos: a la superproducción de documentos, a la falta de espacio físico para su almacenamiento y a la ausencia de lineamientos claros que permitan el establecer el paso a seguir para pasar del formato físico al digital sin que la información del paciente sea afectada.

Finalmente, es importante señalar, que sin lugar a dudas el principal beneficiado de los resultados que arroje la presente investigación será el paciente, dado que este precisa de una atención oportuna, eficiente e integral; y esta idea es también vital para los médicos porque es fundamental la optimización del quehacer médico, pues en buena medida de la organización documental depende que el profesional médico pueda tomar decisiones mucho más rápido y acertadamente y le dedique un mayor tiempo al tratamiento del paciente.

Este proyecto se basa y fundamenta de los señores Silveira D., Artmann E., (2009), quienes quieren priorizar la aplicación de salud en relación a las bases probabilísticas de datos, haciendo énfasis en la precisión de los datos que se obtendrán, pudiendo contribuir a la aceptación de las bases de datos en salud para ponerlas a disposición en el país. También de los señores Toledo de Andrade C., et al., (2012), ellos realizaron un estudio que sugiere que una base de datos es un instrumento capaz de generar información importante y que a través de esta información se pueden llevar a cabo estudios y procesos de gestión.



### 3. Planteamiento del problema

El problema general es la ausencia de bases de datos que den acceso de forma segura por medio de la huella dactilar, para acceder a ellas mucho más rápido y proceder de la mejor manera en caso de que sea requerido.

Otro problema general es el tener que usar internet para sistemas, dispositivos, prototipos y sus falencias como son poca cobertura, baja señal, interferencias, baja velocidad, caída de la red, etc.

Además, la historia clínica tradicional tiene una serie de inconvenientes, dadas las grandes cantidades de usuarios que los hospitales o EPS tienen. Entre los inconvenientes están la imposibilidad para acceder a ellas de manera inmediata; dependiendo de la entidad, la velocidad de acceso puede variar de entre unos minutos a horas, el hecho de que sea en papel es una desventaja ya que se deteriora con el tiempo, problemas de espacio para almacenarla y el más importante, las inconsistencias. A lo anterior podemos adicionar los tiempos de la búsqueda y la consulta, el consumo de papel y la seguridad de la información ante eventos de robos o pérdida de los archivos por eventos fortuitos, debido a factores climatológicos, incendios, etc.

La historia clínica es uno de los documentos más importantes que existen en el proceso de diagnóstico de un paciente, es importante que el médico tenga una visión global y muy puntual de los antecedentes de su paciente para poder realizar un plan de manejo acertado, las dificultades que presenta una historia clínica típica, es conocida por médicos y pacientes, ambos son víctimas de estas deficiencias, el primero por no lograr el mejor tratamiento porque faltan datos o antecedentes y el segundo porque su salud no mejora con la prontitud deseada, todas estas dificultades pueden sino eliminarse, al menos disminuirse en un alto grado con la información médica más relevante digital.

## **4. Objetivos**

### **4.1 Objetivo general.**

Diseñar e implementar un prototipo que use la huella dactilar para acceder a la información médica de cada persona.

### **4.2 Objetivos específicos.**

- Diseñar un prototipo para la captura de la huella dactilar.
- Implementar una base de datos para realizar los registros de los usuarios.
- Implementar un sistema de visualización para los reportes de las informaciones médicas de los pacientes.

## 5. Marco de referencia

### 5.1 Estado del arte

Xiong Wei, Toh Kar-Ann, Yau Wei-Yun, y Jiang Xudong realizan una localización secundaria derivada de una información mínima relativa. Por medio de una técnica se ve la correspondencia para obtener uno a uno los rasgos secundarios, después se hace un balance de los cambios hechos entre la maximización del número de correspondencias y minimización del total de los rasgos entre las huellas dactilares de usuarios que deseen acceder y las huellas dactilares referenciales. Este enfoque tiene la ventaja de ser compatible con bases de datos ya existentes.

Damon L. Woodard y Patrick J. Flynn presentan la superficie de los dedos en 3D como un rasgo de identificación. En esta superficie se representa el dedo índice, el medio y el anular para ser comparados. Este procedimiento es quizá el mejor en lo que a detección por huellas dactilares se refiere. Todavía no está en el mercado pero estudios indican que es muy confiable y fácil de usar. La forma de trabajo es de transmitir ondas acústicas y medir la distancia basada en la impedancia del dedo, la superficie, y el aire. El ultrasonido es capaz de penetrar polvo y residuo entre la superficie y el dedo.

Wei Xiong, Kar-Ann Toh, Wei-Yun Yau y Xudong Jiang, se basan en las transformaciones euclidianas para separar y reconocer múltiples dedos rígidos e introducen un modelo elíptico para representar los dedos y buscar la rápida alineación de éstos.

Connie Tee, Jin Andrew Teoh Beng Ong, Michael Goh Kah Ling y David Ngo Chek proponen un sistema automático que capture automáticamente y alinee las imágenes de la mano para el procesamiento. Las técnicas usadas son:

- Centrarse en el análisis del componente principal (PCA)
- Análisis discriminativo de lo captado (FDA)
- Análisis de componentes independientes (ICA)

Las imágenes son descompuestas en diferentes bandas de frecuencias y la mejor de estas bandas es seleccionada para un posterior procesamiento.

### 5.2 Marco teórico

En los últimos años han aparecido los diferentes usos de las bases de datos:

Primero Guha S., Rastogi R., Shim K., (1998) buscan variaciones de tamaño para la abundancia de información incrustada en grandes bases de datos pertenecientes a diferentes corporaciones en la agrupación de la minería de datos, la cual es una técnica útil para descubrir interesantes distribuciones de datos y patrones en los datos subyacentes. Para ello crearon CURE, un algoritmo que estudia la efectividad de la agrupación de grandes conjuntos de datos, realizaron experimentos extensivos y confirmaron que para grandes bases de datos no sacrifican la calidad de agrupamiento.

Usando el muestreo aleatorio y particionado les permite manejar conjuntos de datos de gran eficacia, demostrando que superan los algoritmos existentes. (Guha S., Rastogi R., Shim K., 1998).

Luego Silveira D., Artmann E., (2009) quieren priorizar la aplicación de salud en relación a las bases probabilísticas de datos, haciendo énfasis en la precisión de los datos que se obtendrán. Realizaron un estudio analítico sobre la sistemática revisión de los estudios de casos y controles, y evaluaron los métodos probabilísticos de relacionamiento de la salud en las bases de datos, los cuales son la sensibilidad, especificidad y el valor predictivo positivo.

De este estudio (202 identificados), en la mayoría se presentó datos completos sobre las medidas rápidas de interés, la evaluación de la calidad de los métodos empleados han sido indispensables para validar los resultados obtenidos, pudiendo contribuir a la aceptación de las bases de datos en salud para ponerlas a disposición en el país. (Silveira D., Artmann E., 2009).

Continuando Toledo de Andrade C., et al., (2012) abordan la problemática de presentar un perfil epidemiológico de los pacientes oncológicos que de un registro hospitalario de cáncer que genere información sobre este. Ellos realizaron un estudio que sugiere que una base de datos es un instrumento capaz de generar información importante sobre el cáncer, y que a través de esta información se pueden llevar a cabo estudios epidemiológicos y los procesos de gestión.

Por medio de una encuesta retrospectiva conducida con los expedientes de los pacientes diagnosticados con el cáncer en la institución, analizaron 5 tipos de cáncer usando 4 variables diferentes, para los procesos de gestión y atención, la información es recogida, tabulada, almacenada y monitoreada con seguridad, encontrando el mejor tratamiento a realizar para cada paciente. (Toledo de Andrade C., et al., 2012).

Finalmente Karthi A., Rajendran R., Mathiarasan P., (2017) buscan medir y exhibir la temperatura del cuerpo de pacientes continuamente. Lograron crear un sistema donde los

parámetros vitales del paciente se obtienen y los valores obtenidos se introducen en la base de datos, donde se cargan en un servidor basado en Web manualmente. Este sistema consiste en un módulo de visualización del programa del servidor, que muestra gráficamente las señales biomédicas grabadas en dispositivos móviles Android utilizados por los médicos. También da un zumbador o una alarma en caso de la condición anormal del paciente.

Diseñando e implementando un sistema de vigilancia sanitaria inteligente, este muestre los parámetros vitales del paciente tales como el valor del ritmo cardíaco y la temperatura del cuerpo en posiciones importantes. En caso de cualquier condición anormal, se activa una señal de alarma. Si alguno de los valores desciende o aumenta, se detectará la condición anormal y se enviará el mensaje al dispositivo móvil Android del médico y se levantará la alarma. En caso de condiciones normales también se exhiben los valores y el doctor puede comprobar la señal y los valores a menudo en su dispositivo móvil del androide. (Karthi A., Rajendran R., Mathiarasan P., 2017).

### **5.3 Marco conceptual**

#### **5.3.1 Sistema de información.**

Da soporte a las operaciones empresariales, la gestión y la toma de decisiones, proporcionando a las personas la información que necesitan mediante el uso de las tecnologías de la información. En la fig. 1, la compañía G.BARCO S.A. tiene un sistema de información de cardiología llamado MUSE, el cual gestiona las necesidades de un departamento de cardiología con mucha actividad, reuniendo todos los sistemas y departamentos en un único centro neurálgico integrado y flexible, el cual ayuda a optimizar los datos, ahorrar tiempo y a estar en la vanguardia de la tecnología. (Garavet S, 2010).

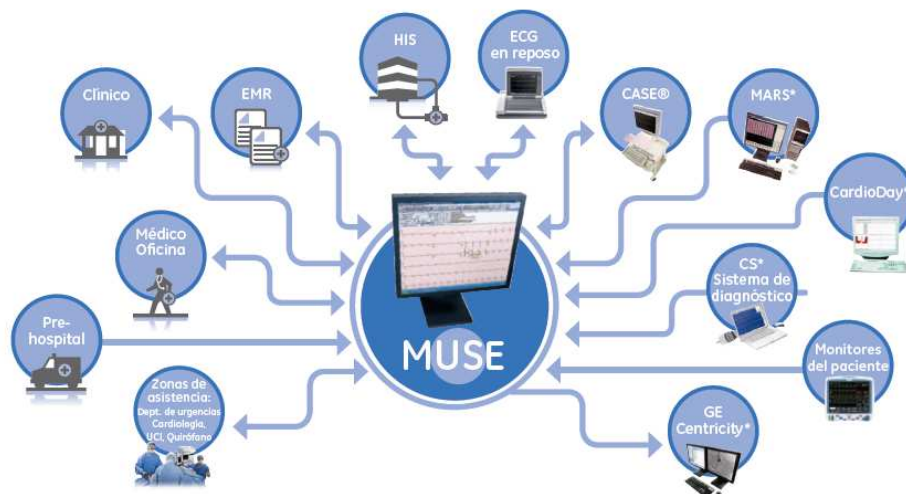


Fig. 1 Sistema de información de cardiología MUSE (G.BARCO S.A., 2010)

### 5.3.2 Datos biométricos.

Permiten medir y analizar una serie de parámetros físicos que son únicos en cada persona para poder comprobar su identidad. En la fig. 2, se muestran las tecnologías basadas en el uso de datos biométricos, las más usadas son la huella dactilar y el escáner de retina. (EL MUNDO, 2013).



Fig. 2 Tecnologías usadas en los datos biométricos (Pujols J, 2016)

### 5.3.3 Base de datos.

Medio para gestionar, almacenar, preservar, difundir y facilitar el acceso a los objetos digitales que alberga. En la fig. 3, hay un ejemplo de base de datos aplicado a instituciones, el cual concentra en un solo servidor los contenidos depositados y los servicios de acceso y preservación. (Polanco J, 2015).

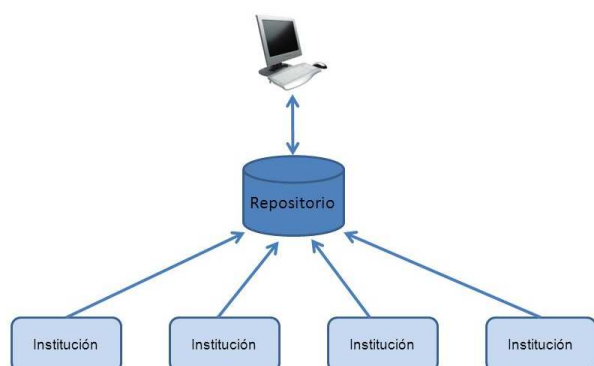


Fig. 3 Base de datos en instituciones (Slideplayer, 2014)

### 5.3.4 Sensores biométricos.

Transductor que transforma un rasgo físico y concreto de un ser humano en una señal eléctrica. El sensor interpreta o mide aspectos como la luz, la temperatura y otro tipo de estímulos energéticos. En la fig. 4, se muestra un sensor de huella digital, es un dispositivo que es capaz de leer, guardar e identificar las huellas dactilares; todos los sensores biométricos cuentan mínimamente con una pieza que es sensible al tacto. Estos dispositivos se han hecho populares a raíz de que los últimos smartphones y tablets han incorporado dicho sistema pues son los que mayor seguridad aportan. (Novelec, 2017).



Fig. 4 Sensor de huella digital (de Luz S, 2016)

#### 5.4 Marco legal

Mi proyecto desarrollara un prototipo, tendrá que ver con prestación de servicios de telecomunicaciones y el almacenamiento de datos, por lo que me apoyare de las siguientes leyes y resolución:

- Ley 1286 de 2009: “Por la cual se modifica la Ley 29 de 1990, se transforma a Colciencias en Departamento Administrativo, se fortalece el Sistema Nacional de Ciencia, Tecnología e Innovación en Colombia y se dictan otras disposiciones.” (Colciencias, 2009)
- Resolución 106 de 2013: “Por la cual se establecen las condiciones y requisitos para la obtención del registro de proveedor de capacidad satelital y se dictan otras disposiciones.” (MinTic, 2013)
- Ley de protección de datos personales: “Reconoce y protege el derecho que tienen todas las personas a conocer, actualizar y rectificar las informaciones que se hayan recogido sobre ellas en bases de datos o archivos que sean susceptibles de tratamiento por entidades de naturaleza pública o privada.” (SIC, 2012)



## **6. Metodología del proyecto**

### **6.1 Investigación cuantitativa.**

Forma estructurada de recopilar y analizar datos obtenidos de distintas fuentes, implica el uso de herramientas informáticas, estadísticas, y matemáticas para obtener resultados. Es concluyente en su propósito ya que trata de cuantificar el problema y entender qué tan generalizado está mediante la búsqueda de resultados proyectables a una población mayor.

Sus elementos son:

- Su naturaleza es descriptiva.
- Permite al investigador predecir el comportamiento del consumidor.
- Los métodos de investigación incluyen experimentos y encuestas.
- Los resultados son descriptivos y pueden ser generalizados. (Rodríguez N, 2015)

### **6.2 Método científico.**

Serie de etapas que hay que recorrer para obtener un conocimiento válido desde el punto de vista científico, utilizando para esto instrumentos que resulten fiables. El método científico es capaz de proporcionarnos respuestas a nuestras interrogantes, respuestas que no se obtienen de inmediato de forma verdadera, pura y completa, sin antes haber pasado por el error.

Pasos del método científico:

- Observación: Es aplicar atentamente los sentidos a un objeto o a un fenómeno, para estudiarlos tal como se presentan en realidad, puede ser ocasional o causalmente.
- Inducción: Extraer el principio fundamental de cada observación o experiencia.
- Hipótesis: Elaborar una explicación provisional de las observaciones o experiencias y sus posibles causas.
- Probar la hipótesis por experimentación.
- Demostración o refutación (antítesis) de la hipótesis.
- Tesis o teoría científica. (Vásquez N, 2009)

Con base en lo anterior, el presente proyecto aplica la investigación cuantitativa recopilando y analizando datos sobre la tecnología biométrica y el almacenamiento de datos, usando herramientas como la huella dactilar para obtener resultados y buscar resolver la ausencia de bases de datos que den acceso de forma segura; también aplica el método científico pasando por un proceso para obtener un conocimiento como son:

- Levantamiento de información, mediante la recopilación de datos e información.
- Documentación técnica, toda la información que explica cómo funciona un sistema, como está diseñado y con qué fin.
- Experimento, prueba para determinar las cualidades y eficacia del prototipo.

La finalidad de este proceso es proporcionar respuestas que no se obtienen de inmediato a los interrogantes existentes.





Tabla 4

Presupuesto de materiales y suministros.

<b>Materiales*</b>	<b>Justificación</b>	<b>VALOR</b>
Accesorios	Accesorios de construcción	\$20.000
<b>TOTAL</b>		<b>\$20.000</b>

Nota: Autoría propia

Tabla 5

Presupuesto general.

<b>ITEM</b>	<b>TOTAL</b>
Recursos Humanos	\$4.882.765
Equipos	\$1.400.000
Materiales y suministros	\$20.000
<b>TOTAL</b>	<b>\$6.302.765</b>

---

 Nota: Autoría propia

## 8. Desarrollo del proyecto

### ➤ Diseñar un prototipo para la captura de la huella dactilar.

Los elementos que conforman el prototipo son tres:

En la Fig. 5 se muestra un sensor biométrico de huella FPM10A, el cual es ideal para la realización del análisis de las huellas dactilares ya que el sistema realiza procesamiento digital de imágenes interno con un DSP (procesador digital de señales), además de incluir capacidades de comparación en base de datos y actualización de la misma. El dispositivo funciona con el protocolo serial, por lo que puede ser utilizado con cualquier microcontrolador o tarjeta de desarrollo en este caso con Arduino.

El dispositivo tiene la capacidad de almacenar hasta 162 huellas dactilares en su memoria flash interna. El led del dispositivo se ilumina cada vez que se encuentra tomando imágenes en busca de huellas dactilares.

Características del sensor:

- Voltaje de alimentación: 3.3V
- Corriente de operación: 100mA – 150mA
- Tiempo de entrada de imágenes de huellas dactilares: <1 segundo
- Tamaño de ventana: 14 x 18 mm
- Interfaz: UART TTL
- Modo de paridad de huella: 1:1 1:N
- Niveles de seguridad: 5
- Dimensión de la ventana: 14x18mm
- Entorno de trabajo: -10°C a 40°C (Humedad Relativa 40% a 85%)
- Dimensiones: 5.5 x 2.1 x 2.0 cm
- Peso: 22g.

En el sector industrial y en el mercado, existen muchísimos tipos de sensores más que realizan la misma función de identificación por huella dactilar. Varios de ellos son también muy importantes, como lo son: DigID Mini y DigID XS de Identificación Internacional, el AFS510 de ARH (Adaptive Recognition Hungary), el proveedor Crossmatch Technologies con sus sensores Verifier 300LC, 310LC o LScan Guardian, los Suprema BioMini centrados en su utilidad en el sistema Android, y, por último, el lector de huellas AuthenTec AF-S2 cuyo sensor es de campo eléctrico.

Para este proyecto se utilizará el sensor biométrico de huella FPM10A que es la opción más económica de todas con la que podemos hacer pleno uso de las ventajas que ofrece la identificación por huella dactilar.



Fig. 5 Sensor biométrico FPM10A (autoría propia)

En la Fig. 6 se muestra una tarjeta arduino uno, es una placa basada en un microcontrolador ATMEL. Los microcontroladores son circuitos integrados en los que se pueden grabar instrucciones, las cuales se escriben con el lenguaje de programación, estas instrucciones permiten crear programas que interactúan con los circuitos de la placa.

Características técnicas del Arduino Uno:

- Microcontrolador: Microchip ATmega328P2
- Voltaje operativo: 5 Voltios
- Voltaje de entrada: 7 a 20 Voltios
- Digital I/O Alfileres: 14 (del cual 6 proporciona PWM producción)

- Alfileres de Entrada analógica: 6
- DC Corriente por I/O Alfiler: 20 mA
- DC Corriente para 3.3V Alfiler: 50 mA
- Centellea Memoria: 32 KB del cual 0.5 KB utilizado por bootloader
- SRAM: 2 KB
- EEPROM: 1 KB
- Velocidad de reloj: 16 MHz
- Longitud: 68.6 mm
- Ancho: 53.4 mm
- Peso: 25 g

Arduino es una plataforma de creación de electrónica de código abierto, la cual está basada en hardware y software libre, flexible y fácil de utilizar, este código es accesible para cualquiera que quiera utilizarlo y modificarlo.

Arduino dispone de una amplia variedad de placas y shields (placa compatible) para usar dependiendo de las necesidades, como son arduino mega (más potente aunque se sacrifica espacio), arduino Ethernet (permite conectarse a una red o a Internet mediante su puerto de red), arduino due (Arduino con la mayor capacidad de procesamiento), arduino 101 (sucesor del arduino uno), arduino MKRFOX1200 (última incorporación de Arduino), etc.

Para este proyecto se utilizará la tarjeta arduino uno que es la opción más económica, la placa estándar y la más conocida y documentada, por necesidad se usara solo para automatizar tareas.





Fig. 6 Tarjeta arduino uno (autoría propia)

En la Fig. 7 se muestra un computador portátil, aunque se puede usar cualquier computador siempre que tenga instalado los programas arduino y LabVIEW, para este proyecto se necesita para el desarrollo de software, pruebas y visualización de datos.



Fig. 7 Computador portátil (autoría propia)

Para comenzar se conecta el sensor biométrico a la tarjeta arduino, el sensor posee un conector de 4 hilos, el cable negro (tierra) conectado a GND, el cable rojo (positivo) conectado a 5v, el cable verde (transmisión) conectado al pin 2 y el cable amarillo (recepción) conectado al pin 3. Esto quiere decir que se va a trabajar con una comunicación serial y después se conecta el sensor y el arduino al computador portátil.

En la Fig. 8 se diseñaron dos piezas (caja y tapa) para proteger el prototipo mediante el programa SolidWorks, este programa lo use debido a que permite realizar de manera sencilla y rápida el modelado mecánico en 3D. El programa permite crear piezas y conjuntos y extraer de ellos tanto planos técnicos como otro tipo de información necesaria para la producción.

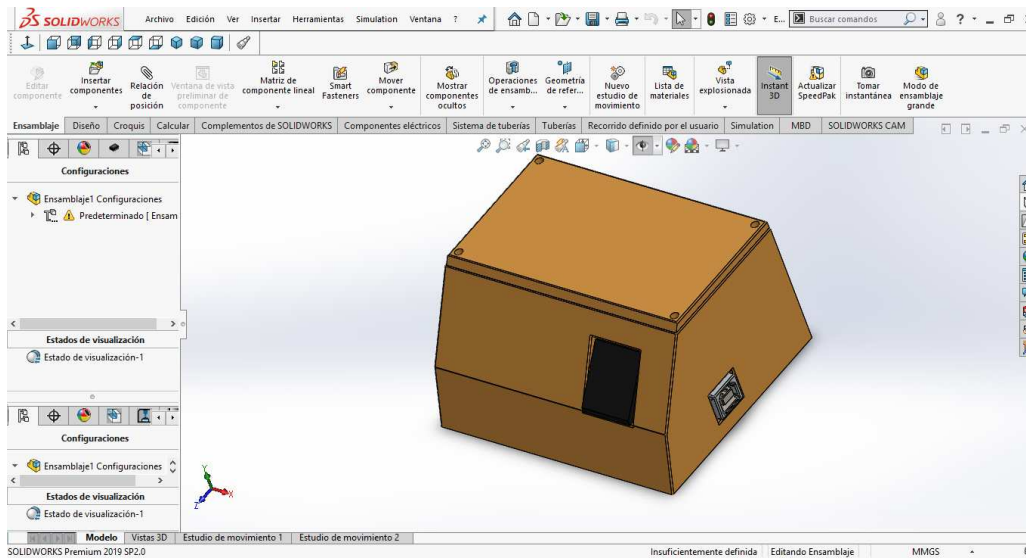


Fig. 8 Diseño de piezas en SolidWorks (autoría propia)

Las medidas de las piezas (tapa y caja) se encuentran en la parte de anexo. En la Fig. 9 se muestra una impresora 3D, por la cual se diseñaron dichas piezas mediante un material llamado termoplástico.



Fig. 9 Impresora 3D (autoría propia)

Este plástico sale derretido del extrusor y se endurece al enfriarse, formando las capas de la figura que deseas imprimir. En la Fig. 10 se muestran los resultados de las dos piezas en físico por medio de este material.

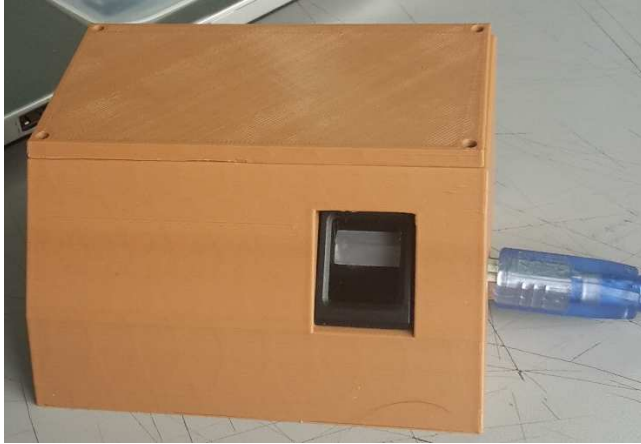


Fig. 10 Piezas en físico (autoría propia)

Finalmente se ensambla el arduino y el sensor a la caja para tener en la Fig. 11 el prototipo armado.



Fig. 11 Prototipo armado (autoría propia)

Después se descarga e instala arduino al pc mediante la página [www.arduino.cc](http://www.arduino.cc) y la librería finger (Adafruit-Fingerprint-Sensor-Library-master), se descomprime y se usa el ejemplo enroll.

En la Fig. 12 para la captura de huella se usa una conexión llamada hyperterminal con enroll, esta librería permite guardar la huella dactilar por un ID y después mostrar y confirmar el identificador correspondiente por medio de la huella, para ello se accede al campo nuevo paciente y después a enrollar.

Para la captura de la huella dactilar, primero se envía la letra E (enrollar), luego se escoge el ID (1 al 127) y se confirma dos veces demostrando que es la misma huella.



Fig. 12 Enrolar huella (autoría propia)

➤ **Implementar una base de datos para realizar los registros de los usuarios.**

La base de datos se realizó mediante Access (por compatibilidad con LabVIEW), con el nombre de BASE, la tabla se compone de 12 campos importantes, estos se escogieron por la asesoría de mi tía Cecilia quien es doctora y por consultas de información médica relevante, se concluyó a la implementación de estos campos, los cuales son:

- ID
- Nombre del usuario
- Número de identificación
- RH
- Enfermedades
- Alergias
- Antecedentes hereditarios
- Cirugías
- Medicamentos
- EPS

- Parentesco-acudiente

- Teléfono del parentesco

Por medio de la plataforma LabVIEW, en el menu principal se creo un campo llamado nuevo paciente, en la Fig. 13 la persona se registra llenando los 12 campos en un formulario para luego ser enviados a la base de datos en Access, en el lado izquierdo se llena el respectivo formulario y se envia, si el proceso es correcto al lado derecho apareceran los mismos datos que confirman que la informacion ya esta registrada en la base de datos.

The image shows a LabVIEW interface for patient registration. It is divided into two main sections. The left section is the registration form, and the right section is a confirmation window titled 'DATOS ALMACENADOS EN LA BASE DE DATOS'. Both sections contain 12 input fields with the following labels: ID, Nombre del usuario, Numero de identificación, RH, Enfermedades, Alergias, Antecedentes hereditarios, Cirugias, Medicamentos, EPS, Parentesco\_acudiente, Padre, and Telefono del parentesco. The form includes buttons for 'ENROLAR', 'ENVIAR', and 'ATRAS'. A central indicator shows a green light and the word 'Enviados'. The confirmation window displays the same data as the form, with a timestamp '12/06/2019 03:57:14 p.m.' and a 'HORA\_FECHA' label.

Fig. 13 Formulario de inscripción (autoria propia)

En la Fig. 14 se observa que el procedimiento fue exitoso y la informacion de la persona ya esta guardada en la base de datos.

LLAVE	ID	Nombre_del_usuario	Numero_de_identificacion	RH	Enfermedades
31/05/2019 01:19:48 p.m.	12	12	13718047	12	12
11/06/2019 08:14:40 p.m.	18	Daniel Suam	1019116386	O+	Ninguna
12/06/2019 03:57:14 p.m.	23	Santiago Suam Quintero	1019134450	A+	Ninguna
31/05/2019 01:20:07 p.m.	48	A	13718048	A	A
10/06/2019 09:57:15 a.m.	82	EDGAR FABIAN RODRIGUEZ VELOZA	0	0+	NINGUNA
10/06/2019 02:59:05 p.m.	97	colombia	123456	0	a
31/05/2019 01:19:56 p.m.	100	PRUEBA1	13718046	0+	NINGUNA

Alergias	Antecedentes_hereditarios	Cirugias	Medicamentos	EPS	Parentesco_acudiente	Telefono_del_parentesco
12	12	12	12	12	12	12
Ninguna	Cancer	Ninguna	Ninguna	Unisalud	Madre	3007674432
Ninguna	Ninguna	Ninguna	Ninguna	Unisalud	Padre	3124569867
A	A	A	A	A	A	A
AZUCAR	DIABETES	BARIATICA	NINGUNO	SANITAS	ESPOSA	00000000
a	a	a	a	a	a	1
NINGUNA	NINGUNA	NINGUNA	NINGUNA	SANITAS	MADRE	3188921857

Fig. 14 Base de datos Access (autoria propia)

- **Implementar un sistema de visualización para los reportes de las informaciones médicas de los pacientes.**

LabVIEW consiste en una plataforma y entorno de desarrollo para diseñar sistemas, con un lenguaje de programación visual gráfico para sistemas hardware y software de pruebas, control y diseño, simulado o real. La programación se hace con iconos los cuales representan funcionalidades, ligados entre ellos por cables quienes representan los flujos de datos.

Características principales:

- Intuitivo lenguaje de programación.
- Herramientas de desarrollo y librerías de alto nivel específicas para aplicaciones.
- Cientos de funciones para E/S, control, análisis y presentación de datos.
- Posibilidad de crear aplicaciones de medida genéricas sin programación.
- Depuración gráfica integrada y control del código fuente.
- Miles de programas de ejemplo, tanto en el software como por web.
- Ayuda contextual integrada y extensos tutoriales.

Para trabajar en el LabVIEW hay dos pantallas:

- Diagrama de bloques: Es el programa donde se define su funcionalidad, aquí se colocan íconos que realizan una determinada función y se interconectan entre sí.
- Panel frontal: Es la interfaz con el usuario, se utiliza para interactuar con este cuando el programa se está ejecutando.

Escogi LabVIEW ya que al tener pre-diseñados los bloques facilita la creación del proyecto para dedicarse a la interfaz gráfica y la interacción con el usuario y al diseño de adquisición y presentación de datos gracias a un lenguaje de programación sin la complejidad de otras herramientas de desarrollo.

En la Fig. 15 y 16 lo primero que hice fue crear un menú principal:

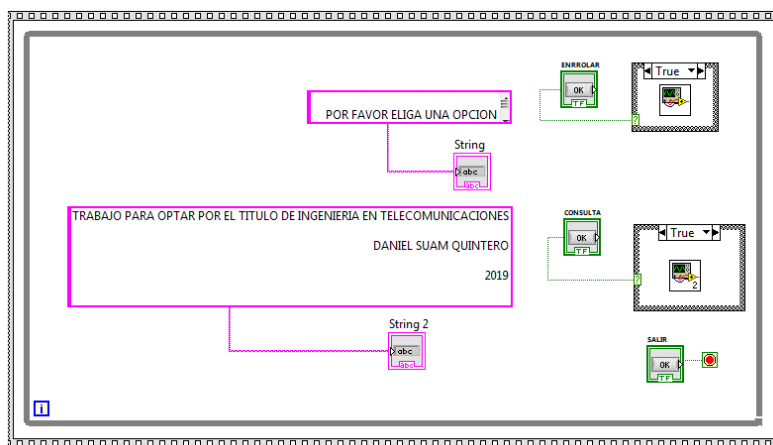


Fig. 15 Diagrama de bloques del menu principal (autoria propia)



Fig. 16 Menú principal (autoría propia)

En la Fig. 13 y 17 en el campo nuevo paciente, la persona se registra llenando los 12 campos en un formulario y en la Fig. 14 la información es enviada a la base de datos en Access.

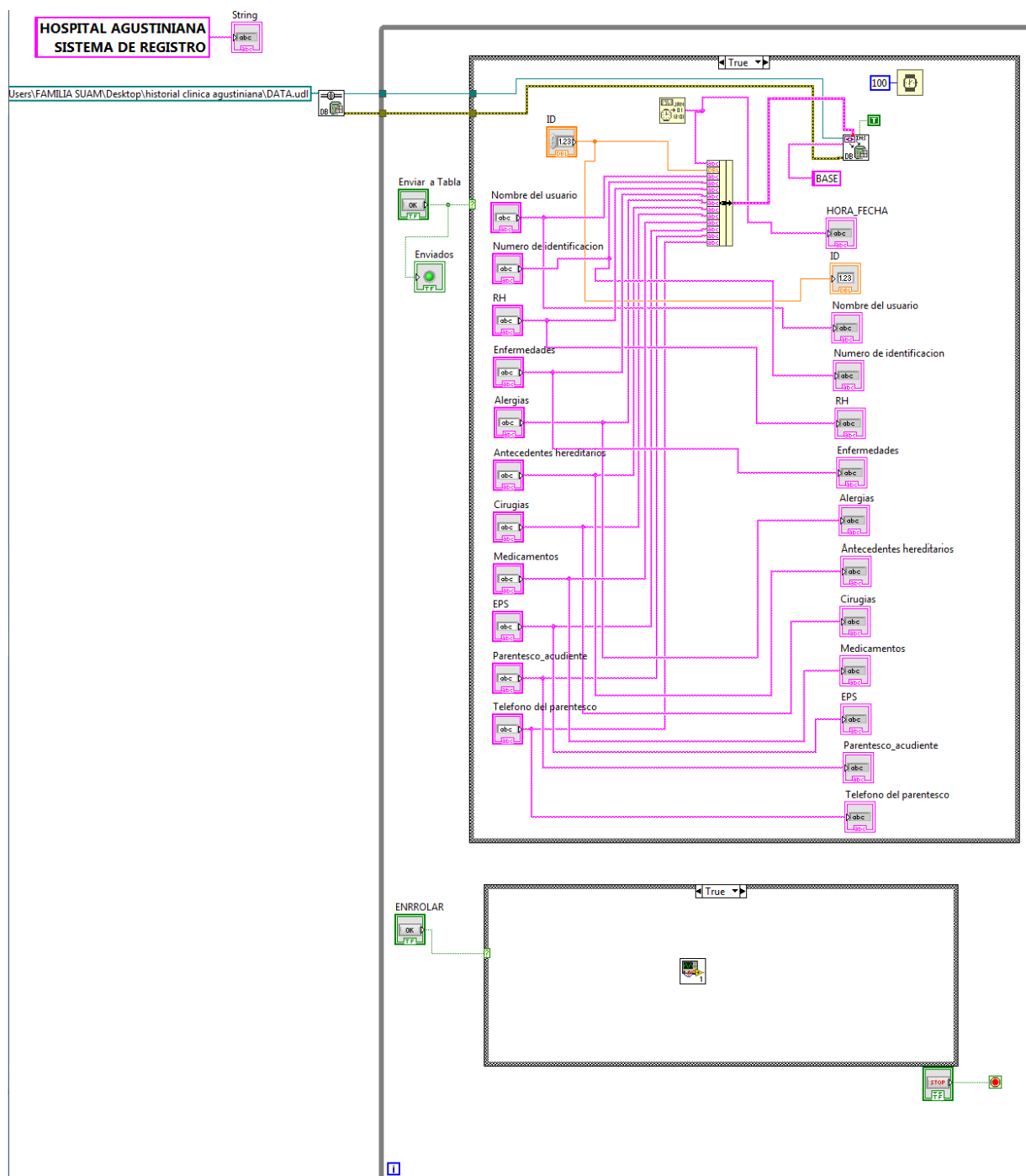


Fig. 17 Diagrama de bloques del formulario de inscripción (autoria propia)

En la Fig. 12 y 18 se guarda la huella en un ID.



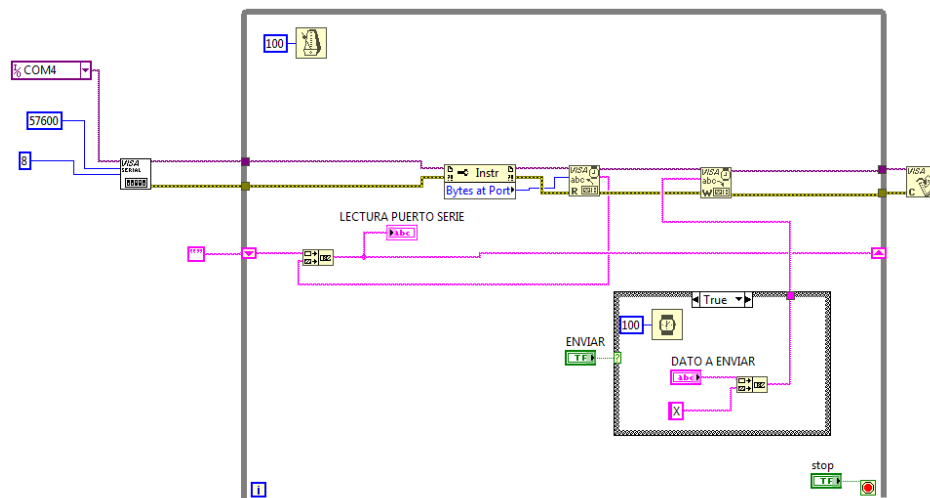
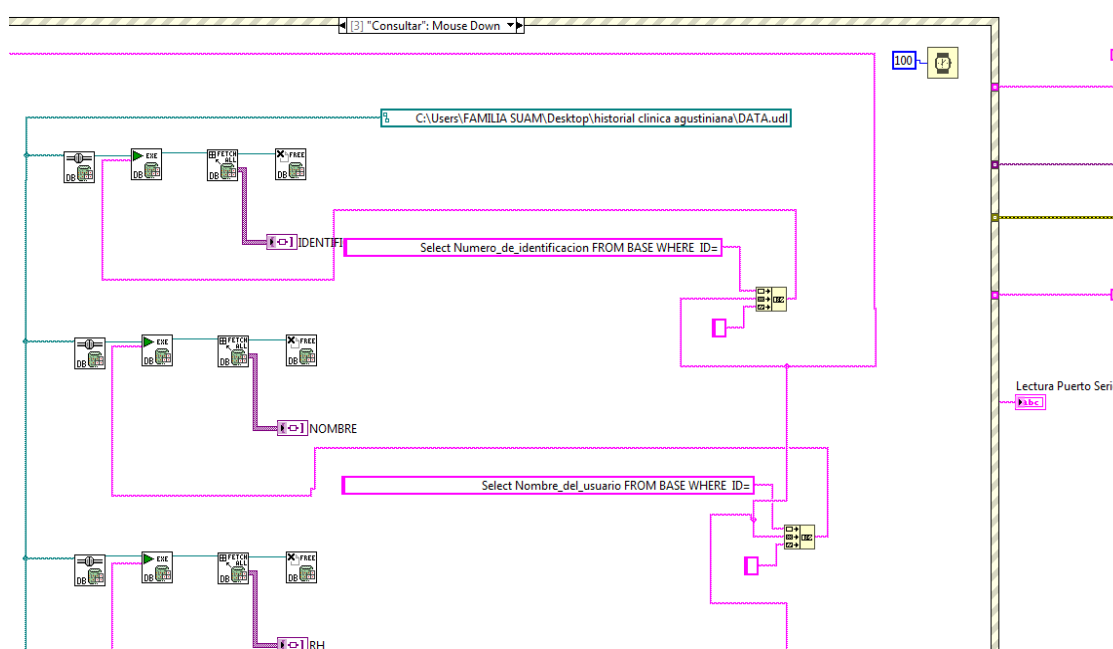
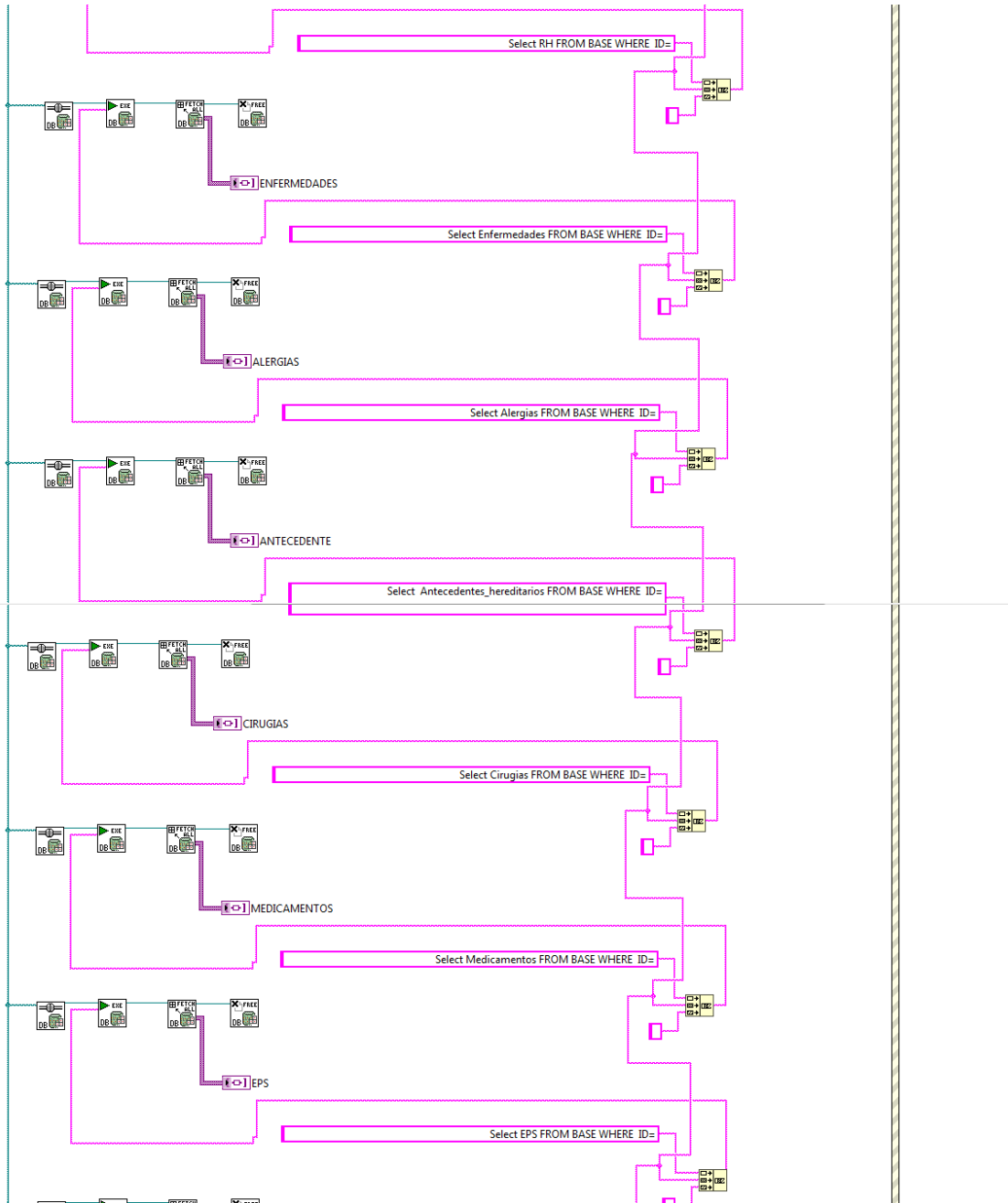


Fig. 18 Diagrama de bloques de enrolar huella (autoria propia)

En la Fig. 19 y 20 se muestra el otro campo el cual es consulta, donde al poner la huella y pulsar buscar aparecerá el ID y al pulsar consultar traerá la información médica del paciente.





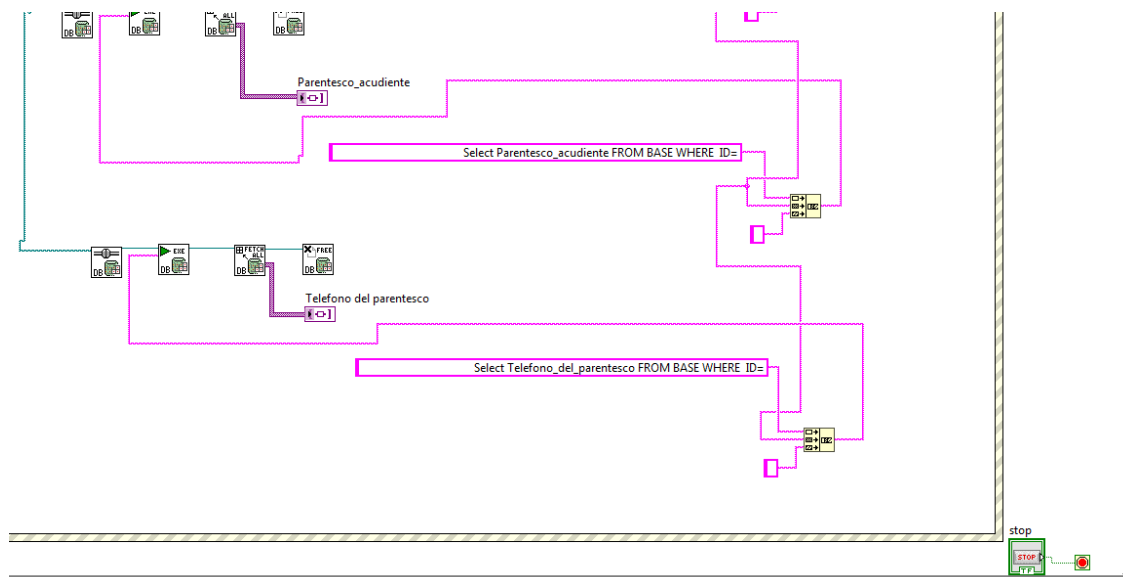


Fig. 19 Diagrama de bloques de consulta (autoría propia)

INFORMACION BASICA DEL PACIENTE		
Nombre del usuario Value -> Santiago Suam Quintero	RH Value -> A+	ID [ ]
Numero de identificacion Value -> 1019134450	Parentesco y acudiente Value -> Padre	BUSCAR
EPS Value -> Unisalud	Telefono del parentesco Value -> 3124569867	CONSULTAR
INFORMACION MEDICA		
Enfermedades Value -> Ninguna	Cirugias Value -> Ninguna	
Alergias Value -> Ninguna	Medicamentos Value -> Ninguna	
Antecedentes hereditarios Value -> Ninguna		INICIO PARAR

Fig. 20 Consulta medica (autoría propia)

## 8.1 Pruebas y resultados

- Se debe adquirir las licencias autenticas para que el sensor posea mayor capacidad de almacenamiento de huellas.
- Para que los campos ID y numero de identificacion no se repitan se configuran en la base de datos como sin duplicados, entonces al momento de que se repita la informacion de estos campos aparecera un error y no dejara enviar ni guardar la informacion.
- Solo se puede modificar la informacion medica de la persona desde la base de datos, ya que el formulario es solo para registrarse.
- Se debe ejecutar la opcion correr continuamente para que el usuario pueda usar la plataforma.
- En los diagramas de bloques se debe configurar el puerto del arduino, la conexión de la base de datos y la direccion de la ubicación de la DATA.
- Realice todo el procedimiento con la informacion de 30 personas.

## Reflexiones

La huella dactilar ayuda a la confiabilidad, autenticación, conservación y preservación de la información médica y la protección de datos del usuario, mejorando la rapidez en el acceso.

Es relevante la conservación, preservación y gestión de la información médica digital, con el fin de regular el adecuado uso de la información contenida en ella, pues se constata que la falta de estándares que aseguren la correcta gestión del contenido de la historia clínica, permite que se sigan presentando inconvenientes como, los errores de información en los diagnósticos, las demoras en el análisis de información de la atención de un paciente, la pérdida de información, la falta de cronología de los registros, la falta de seguridad en el acceso a la información confidencial, entre otros.

La información médica digital es útil como herramienta para cubrir el parámetro de oportunidad en la atención médica. Este factor de utilidad es importante para evaluar el desempeño de la misma y que tiene muchos alcances médicos entre los cuales se encuentran, que la información se encuentra integrada, que evita errores, que la terminología esta estandarizada y lo más importante es que es un soporte esencial en la atención médica.

La información médica digital cuenta con más beneficios que desventajas, por ende, debe prevalecer como herramienta óptima para el quehacer médico. Es importante que sea implementada en centros de salud, hospitales y EPS.

## Conclusiones

Este proyecto evidencia que se pudo realizar un prototipo con hardware de bajo presupuesto y software libre, donde se realizó el procedimiento desde LabVIEW de registrar la información médica a una base de datos, almacenar la huella en un ID y realizar la respectiva consulta de la información por medio de la huella.

El incremento de la producción de información médica sin el manejo del documental adecuado, así como la ausencia de repositorios, convierten a las bases de datos en herramientas adecuadas para gestionar dicha información que permite la uniformidad, el orden y la organización de los registros.

LabVIEW al ser una herramienta gráfica de programación, hace que los programas no se escriban, sino que se dibujan, facilitando su comprensión. Al tener ya pre-diseñados los bloques se facilita la creación del proyecto para dedicarse a la interfaz gráfica y la interacción con el usuario.

LabVIEW sirve para desarrollar aplicaciones de pruebas, control y medidas, el cual combina la potencia de la programación gráfica con hardware para simplificar y acelerar el desarrollo de diseños. Esto lo hace una herramienta indispensable para los ingenieros debido a la versatilidad del programa y a su facilidad de ejecución.

Finalmente, se integraron las aéreas fundamentales de la ingeniería en telecomunicaciones, electrónica y diseño, en la parte de programación, comunicación serial y diseño electrónico; permitiendo que este documento quede a disposición de todas las personas interesadas en los campos de las telecomunicaciones, la electrónica y la programación.

## Referencias

- Guha S., Rastogi R., Shim K., 1998. CURE: An Efficient Clustering Algorithm for Large Data sets. Proceedings of the ACM SIGMOD Conference. Stanford University, Bell Laboratories, Information Systems Vol. 26, No. 1, pp. 35-58, ZOO18 2001 Published by Elsevier Science Ltd.
- Karthi A., Rajendran R., Mathiarasan P., 2017. Smart Health Surveillance with Automated Database Using Android Mobile Device. Brazilian Archives of Biology and Technology. Online version ISSN 1678-4324, Braz. arch. biol. technol. vol.60 Curitiba 2017 Epub Aug 17, 2017, Rajalakshmi Institute of Technology - Electrical and Electronics Engineering, Chennai, Tamil Nadu, India.
- Silveira D., Artmann E., 2009. Accuracy in methods of probabilistic relationship of health databases: systematic review. Journal of Public Health. Line of the ISSN 1518-8787 version Rev. salud pública vol.43 no.5 Sao Paulo, October 2009 Epub Sep 25, 2009.
- Toledo de Andrade C., et al., 2012. The importance of a database in the management of healthcare services. Einstein (São Paulo). Einstein (São Paulo) vol.10 no.3 São Paulo July/Sept. 2012, Print version ISSN 1679-4508 Oncology and Hematology, Sociedade Beneficente Israelita Brasileira Hospital Albert Einstein - SBIBHAE, São Paulo (SP), Brazil.
- Ortiz, F. (2005). REDES DE SENSORES INALÁMBRICOS. Marzo 3, 2018, de WIRELESS SENSOR NETWORKS Sitio web: [http://profesores.elo.utfsm.cl/~tarredondo/info/networks/Presentacion\\_sensores.pdf](http://profesores.elo.utfsm.cl/~tarredondo/info/networks/Presentacion_sensores.pdf).
- Garavet, S. (2010). Sistema de información cardiológica MUSE. Marzo 3, 2018, de GE Healthcare Sitio web: <http://www.gbarco.com.co/Portals/0/Cardiologia/Sistema%20de%20informacio%20Muse.pdf>.
- Pujols, J. (2013). Qué son los datos biométricos. Marzo 3, 2018, de El mundo Sitio web: <http://www.elmundo.es/espana/2013/12/05/52a0749d63fd3d8c498b456b.html>
- Polanco, J. (2015). Repositorios centralizados de información. Marzo 3, 2018, de Viainformatica Sitio web: <http://viainfo.com.ar/Productos/RepositorioCentralizado.aspx>.
- de Luz, S. (2016). ¿Cómo funciona un sensor biométrico? Marzo 3, 2018, de Novelec Sitio web: <http://blog.gruponovelec.com/redes-vdi/como-funciona-sensor-biometrico/>

- Rodríguez, N. (2015). ¿Qué es la investigación cuantitativa? marzo 24, 2018, de SIS INTERNATIONAL RESEARCH Sitio web: <https://www.sisinternational.com/investigacion-cuantitativa/>
- Vásquez, N. (2009). Método Científico. Marzo 24, 2018, de Monografías Sitio web: <http://www.monografias.com/trabajos70/metodo-cientifico/metodo-cientifico2.shtml>
- Adafruit Fingerprint Sensor Library. (s.f.). Adafruit Fingerprint Sensor Library. septiembre 8, 2018, de GitHub Sitio web: <https://github.com/adafruit/Adafruit-Fingerprint-Sensor-Library>
- Sensor Biométrico Lector de Huella Digital – FPM10A. (s.f.). Sensor Biométrico Lector de Huella Digital – FPM10A. septiembre 8, 2018, de ELECTRONILAB Sitio web: <https://electronilab.co/tienda/sensor-biometrico-lector-huella-digital-fpm10a/>
- Download the Arduino IDE. (s.f.). Download the Arduino IDE. septiembre 8, 2018, de Arduino Sitio web: <https://www.arduino.cc/en/Main/Software>
- Download software CAD solidWorks2019. (s.f.). Download software CAD solidWorks2019. Abril 11, 2019, Sitio web: <https://all3dp.com/es/1/solidworks-gratis-descargar-alternativas-solidworks/>
- Download software LabVIEW2017 (32-bit). (s.f.). Download software LabVIEW2017 (32-bit). Abril 20, 2019, Sitio web: <http://www.ni.com/download/labview-development-system-2017/6680/en/>



## Anexos

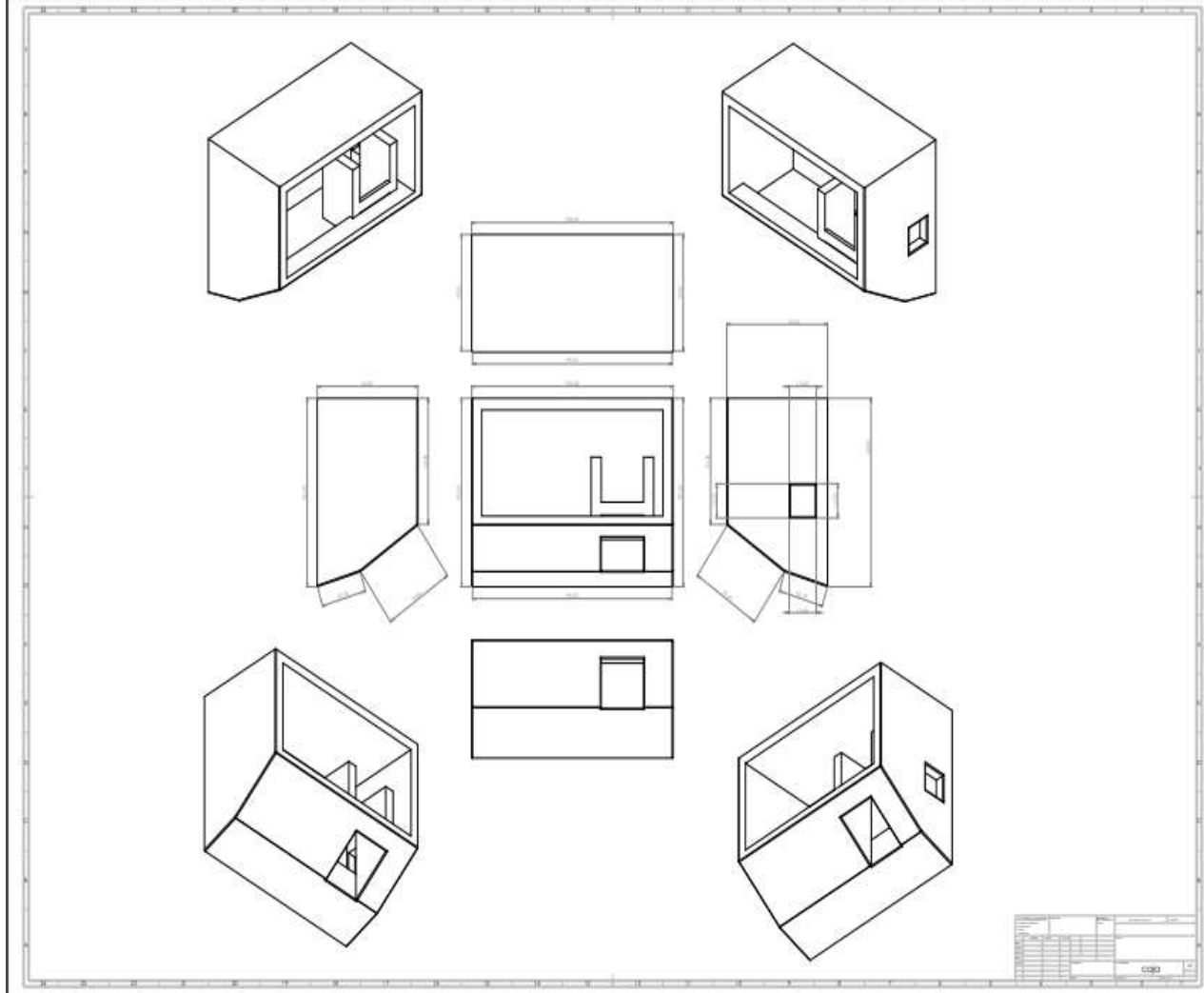


Fig. 21 Visualización de las piezas creadas (autoría propia)

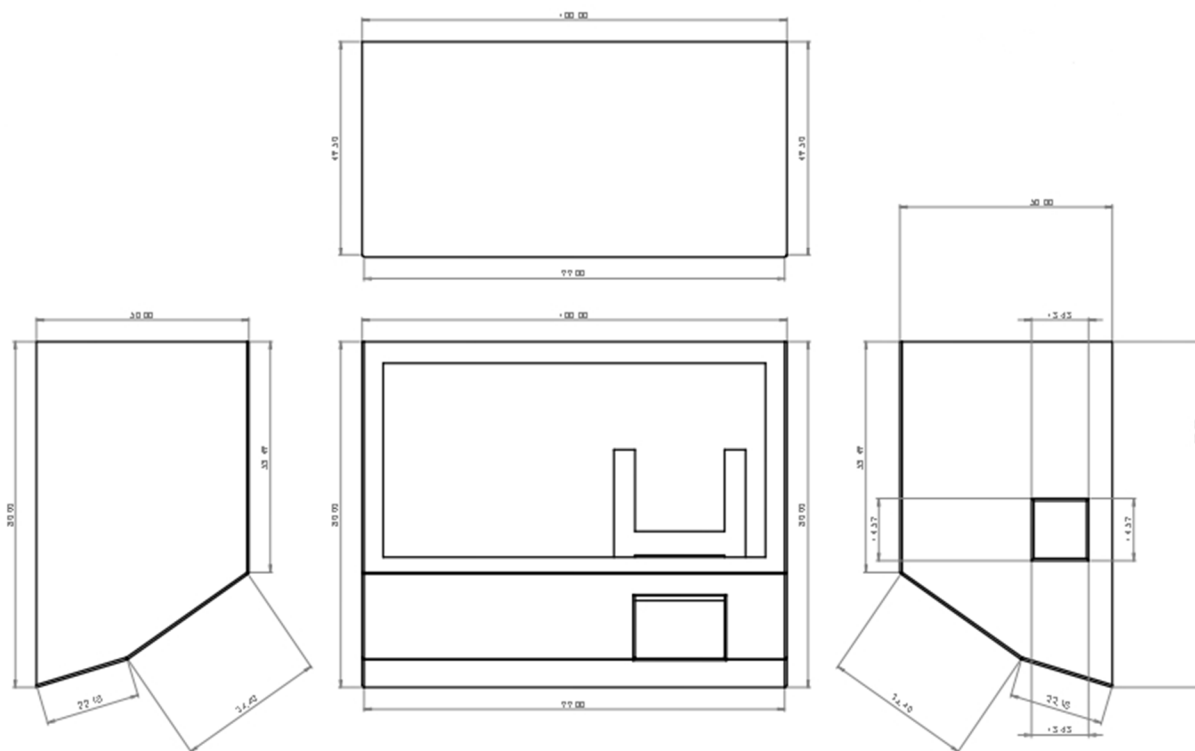


Fig. 22 Medidas de las piezas creadas (autoría propia)