

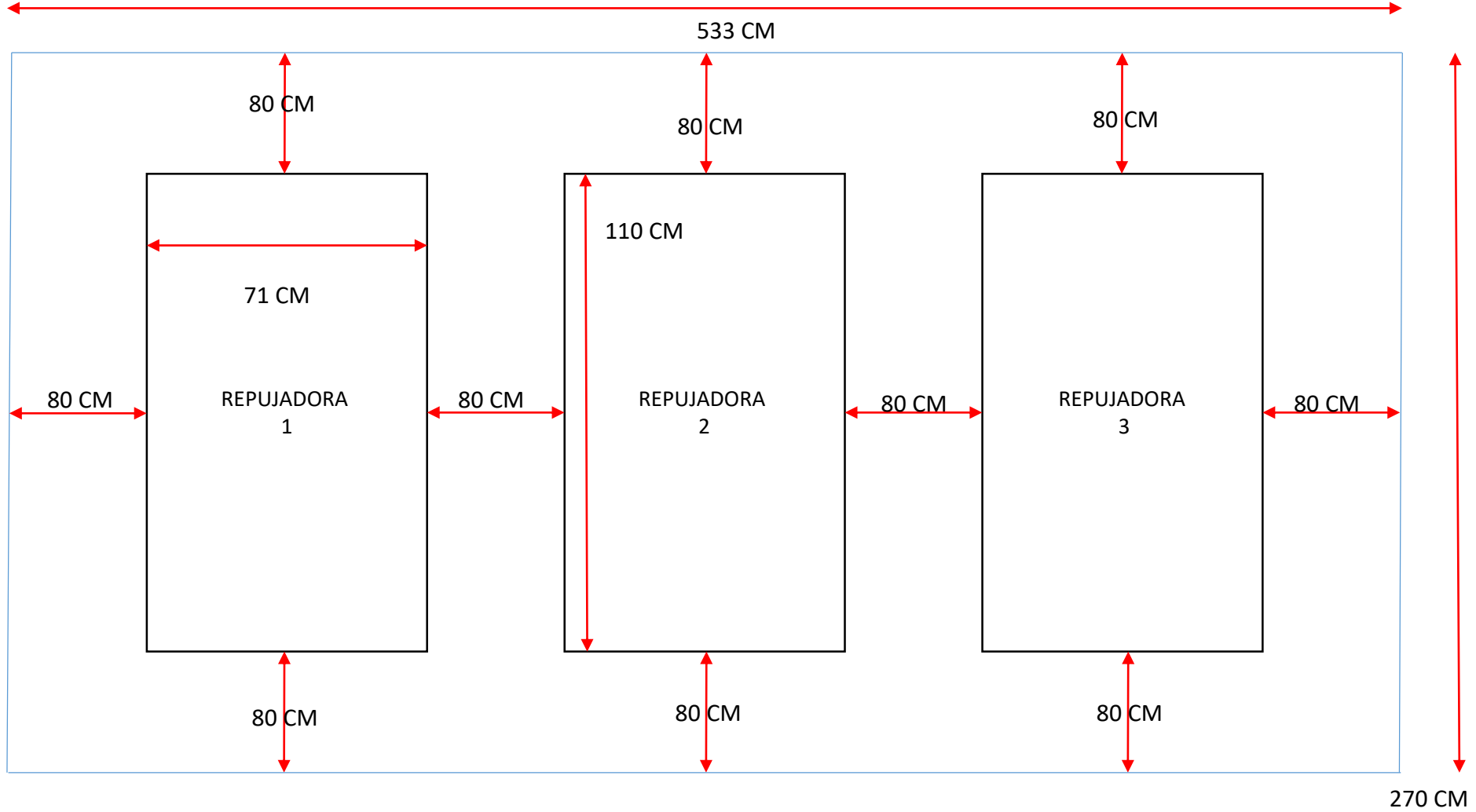
***Requerimientos de  
Espacio***

***Empresa Balones Milago***

# ***INTRODUCCIÓN***

***A continuación se detalla el requerimiento de espacio ideal, teniendo en cuenta las dimensiones de la maquinaria y el espacio requerido para los trabajadores***

# Área de Repujado

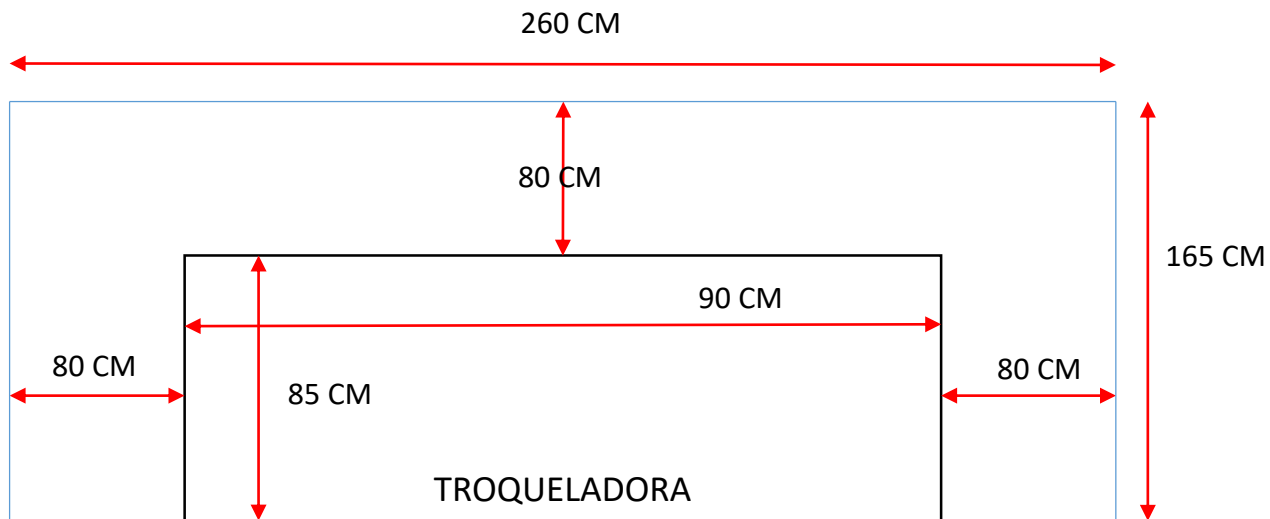


**Espacio Requerido: 14,39 m<sup>2</sup> (5,33 m - 2,70 m)**

# Área de Repujado



# *Troqueladora*

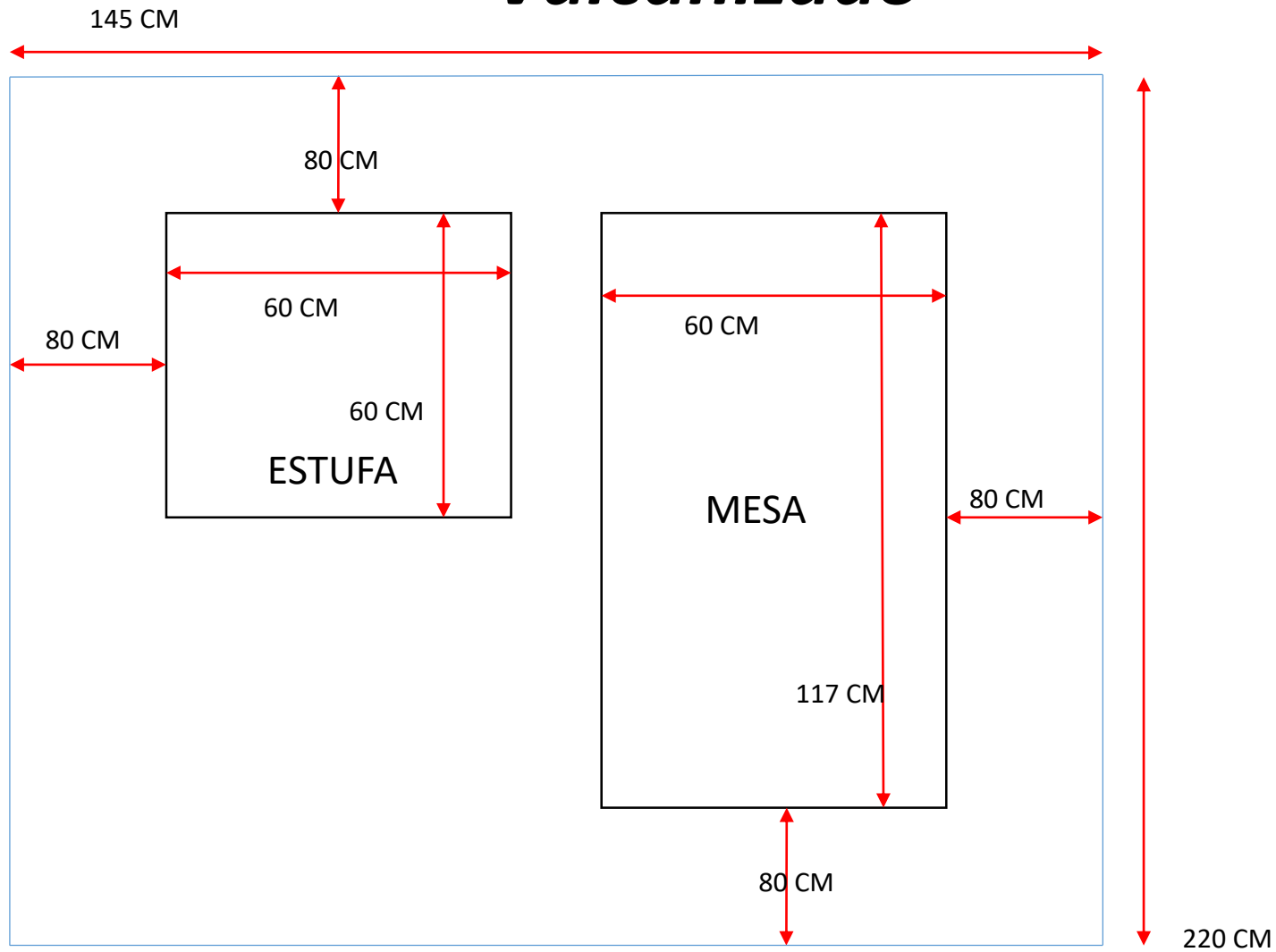


***Espacio Requerido: 4,29 m<sup>2</sup> (2,60 m – 1,65 m)***

# *Troqueladora*



# Vulcanizado



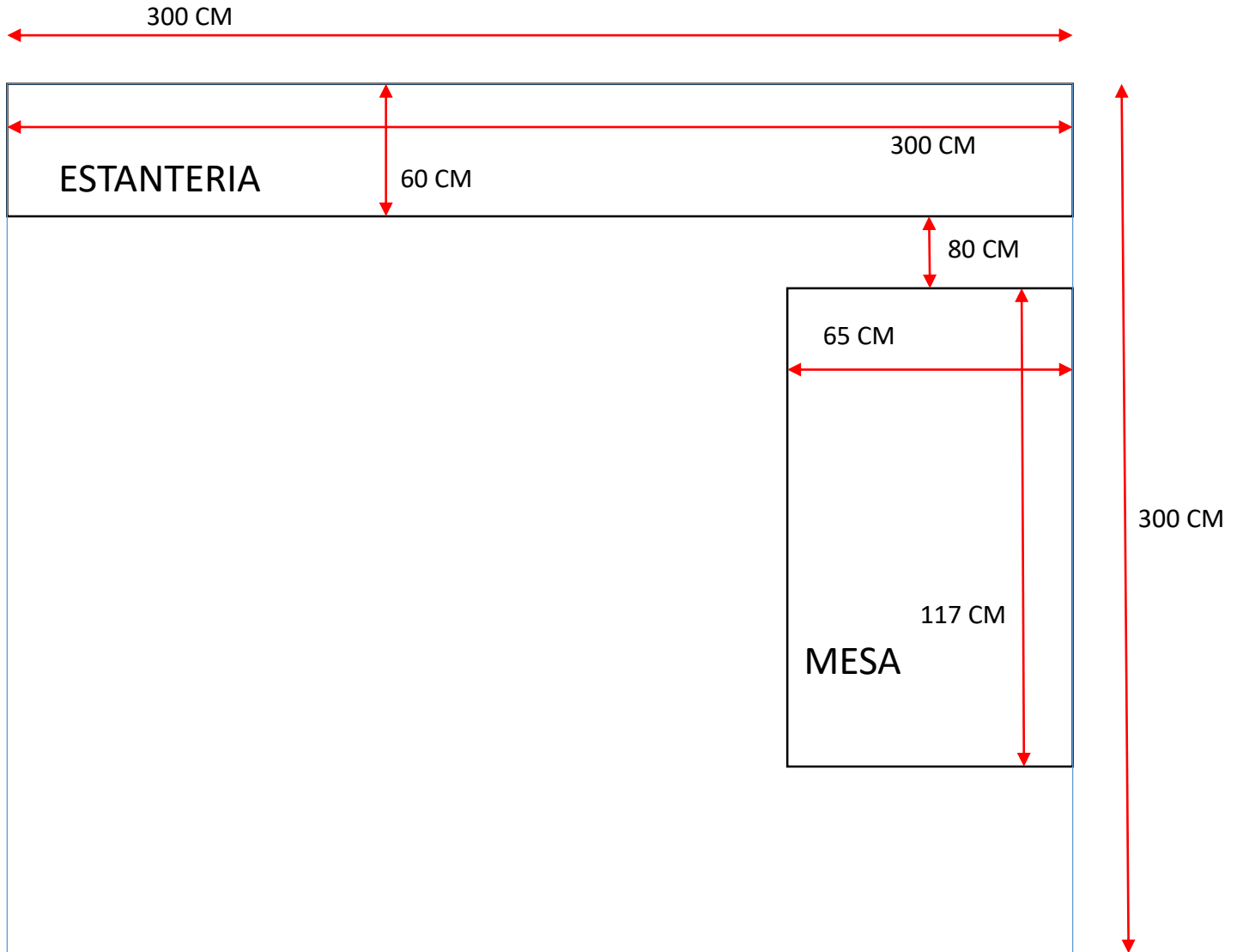
***Espacio Requerido: 3,14 m<sup>2</sup> (1,45 m – 2,20 m)***

# *Vulcanizado*



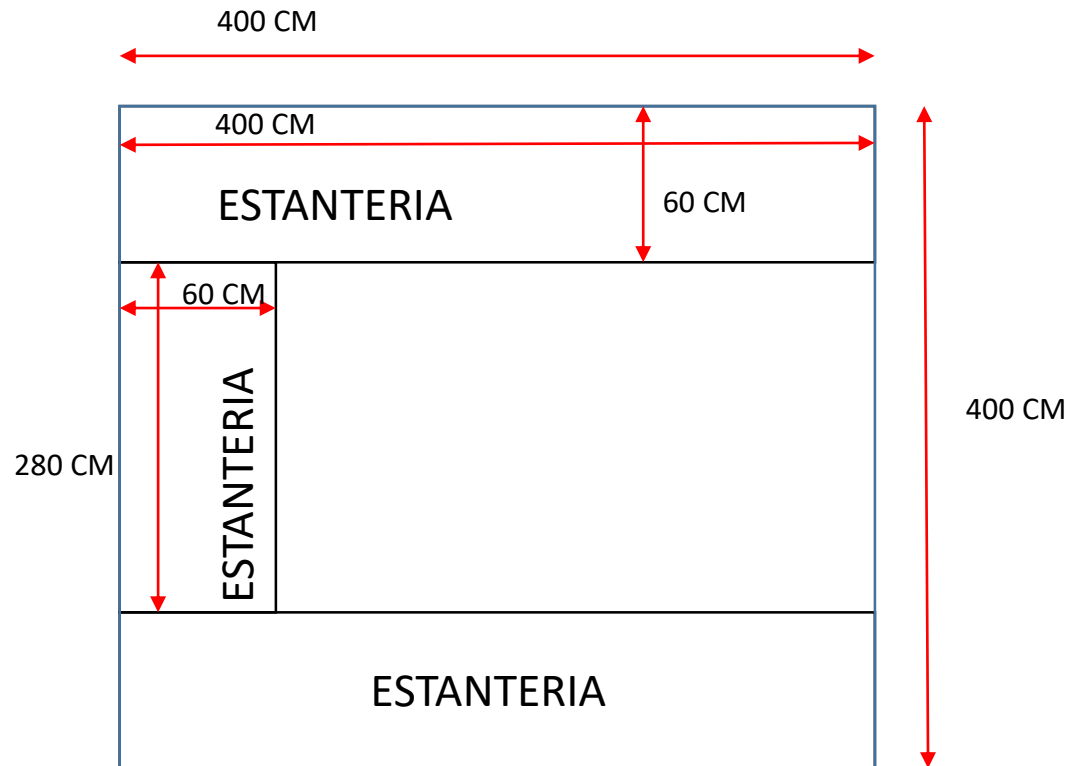


# Diseño



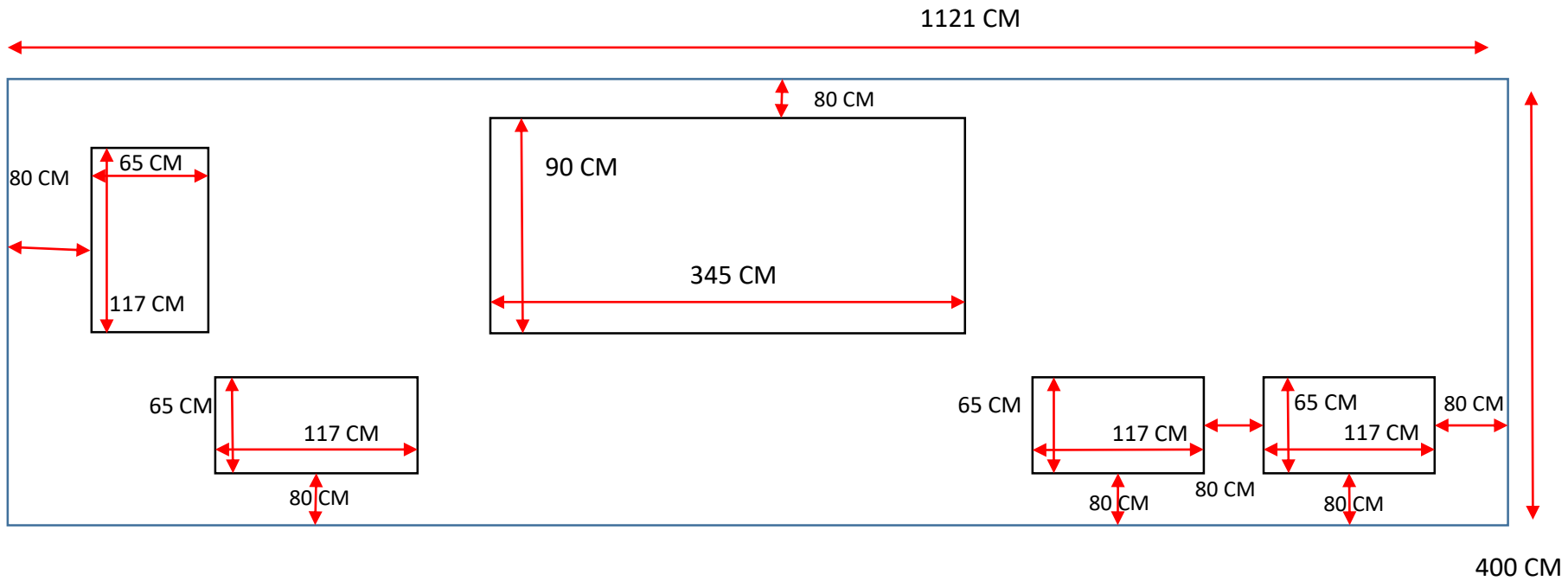
***Espacio Requerido: 9 m<sup>2</sup> (3 m – 3 m)***

# ***Empaque***



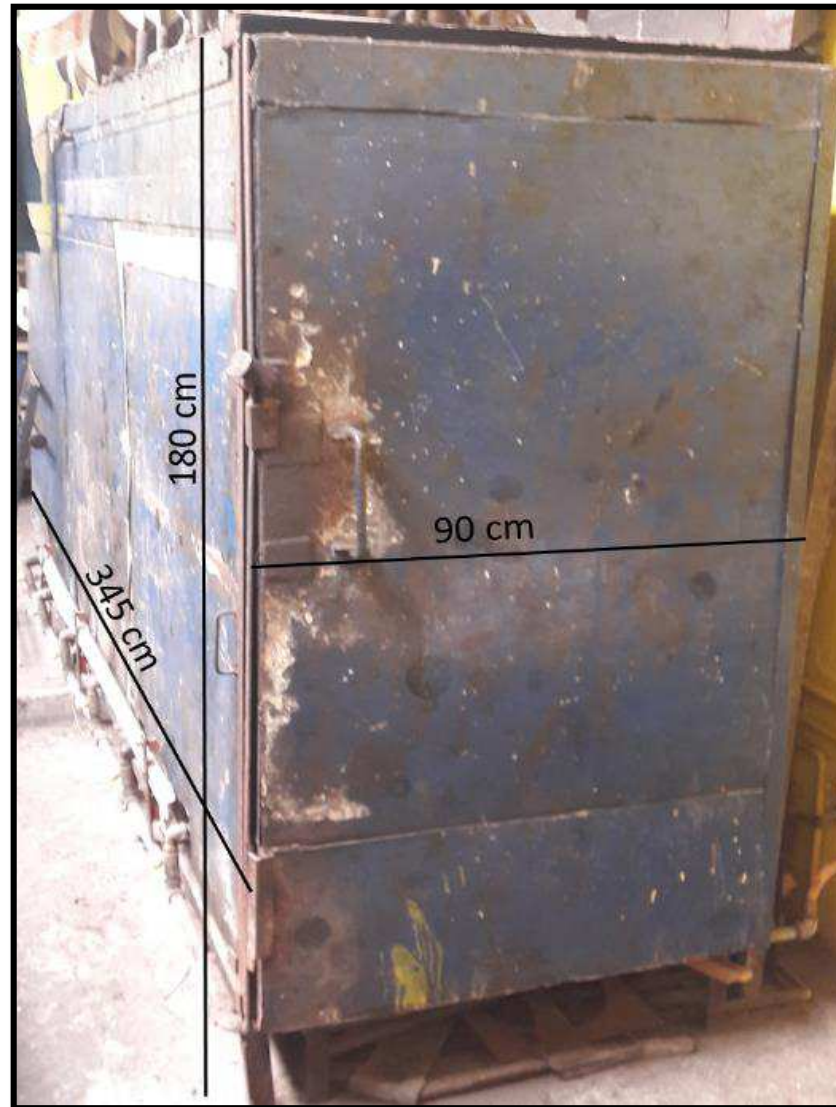
***Espacio Requerido: 16 m<sup>2</sup> (4 m – 4 m)***

# Horno

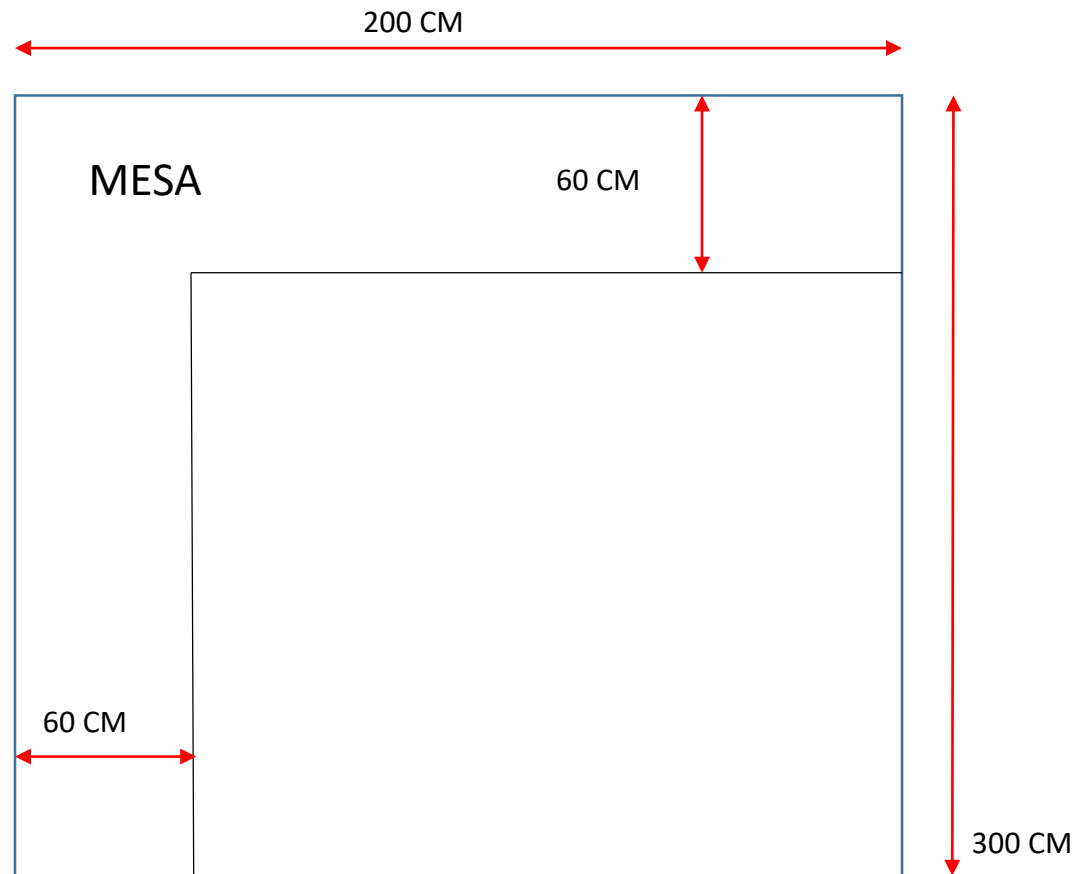


**Espacio Requerido: 22,42 m<sup>2</sup> (11,21 m – 2 m)**

# *Horno*



# ***Alistamiento***

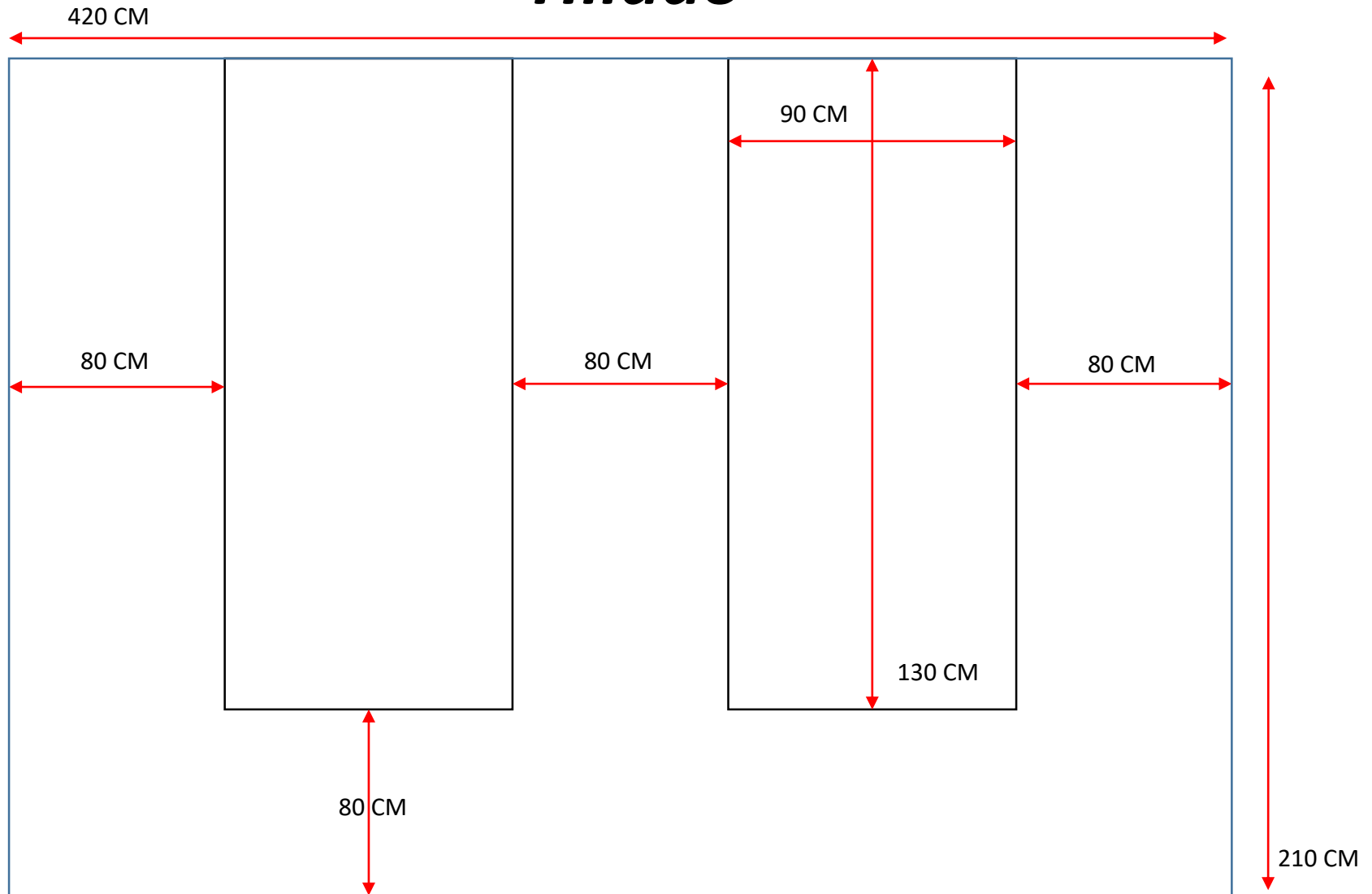


***Espacio Requerido: 6 m<sup>2</sup> (3m – 2m)***

# *Alistamiento*



# Hilado



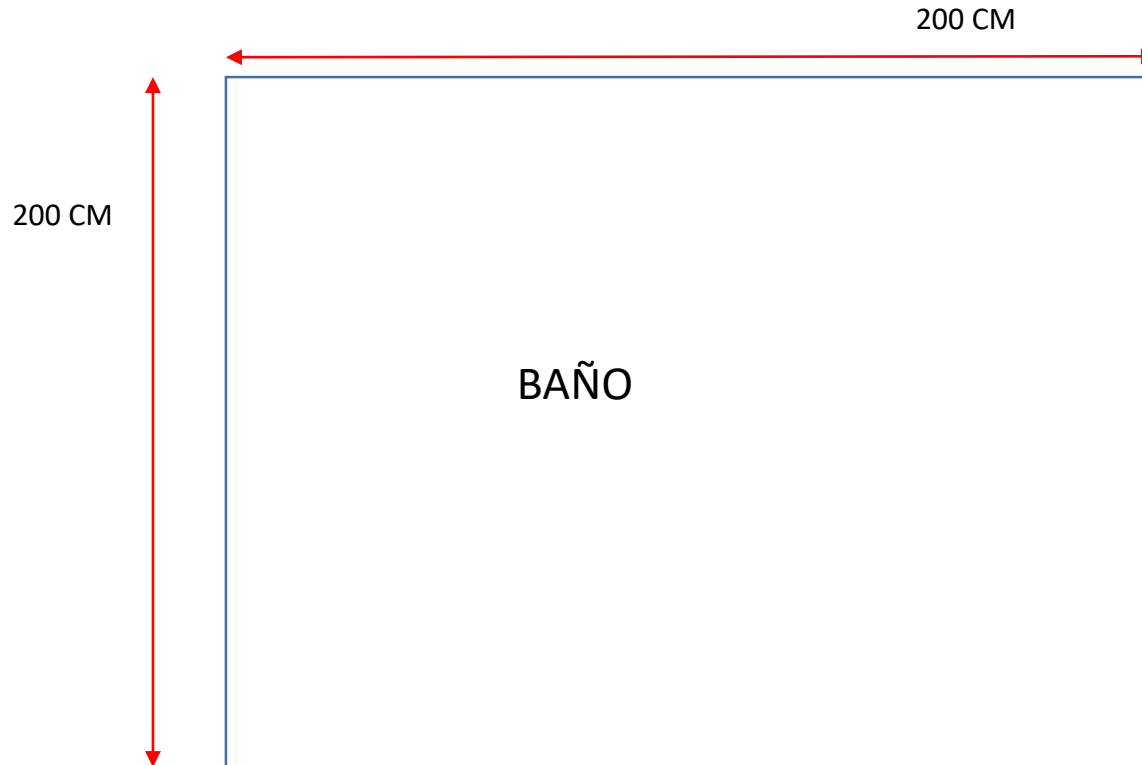
**Espacio Requerido: 8,82m<sup>2</sup> (4,20 m – 2,10 m)**

# *Hilado*



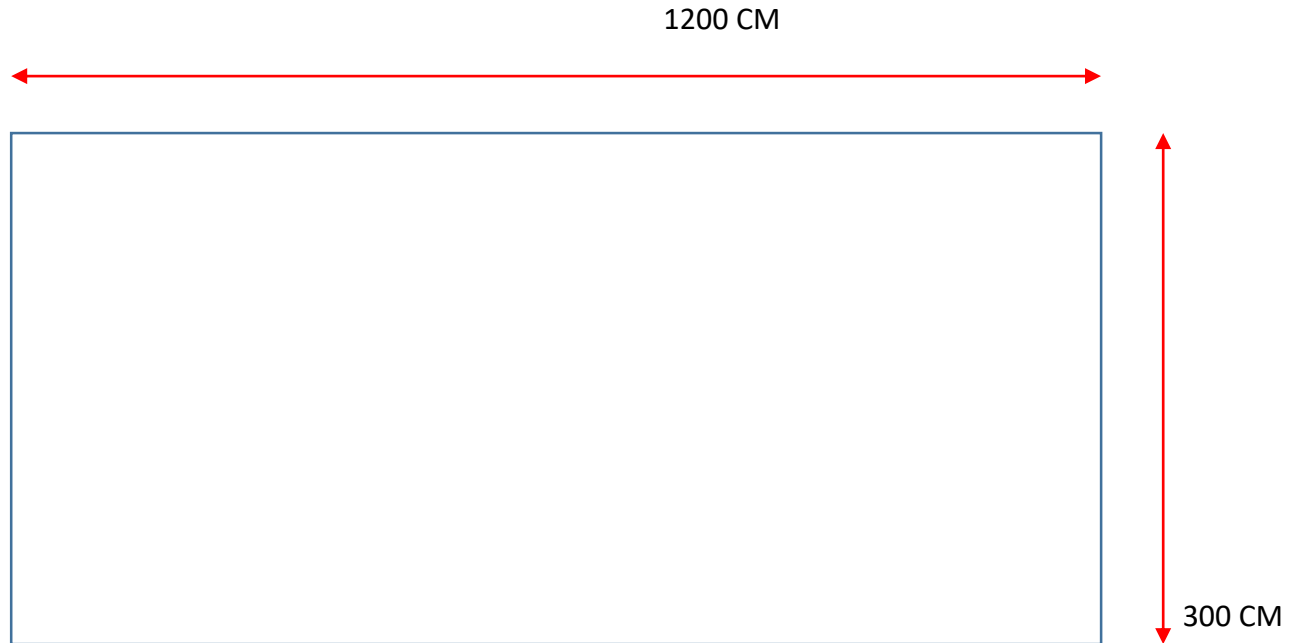


# ***Baños (x 2)***



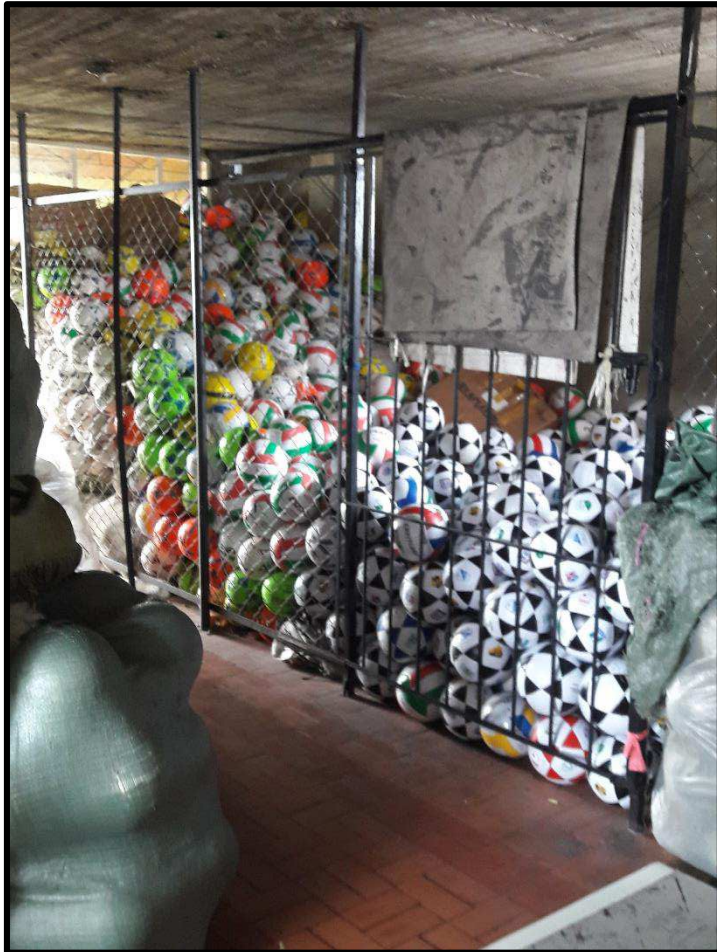
***Espacio Requerido: 4 m<sup>2</sup> (2 m – 2 m)***

# *Almacén Inventario*

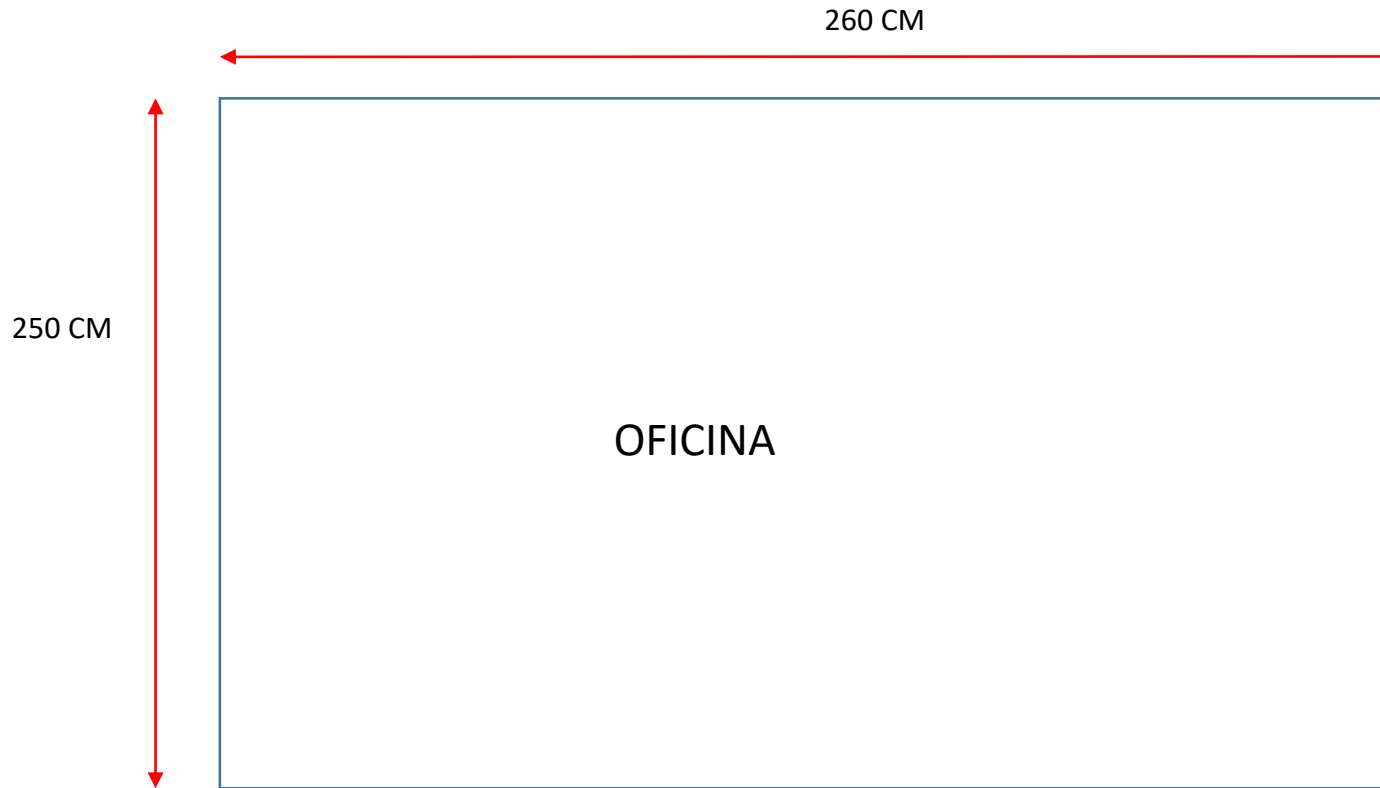


***Espacio Requerido: 36 m<sup>2</sup> (12 m – 3 m)***

# *Almacén Inventario*

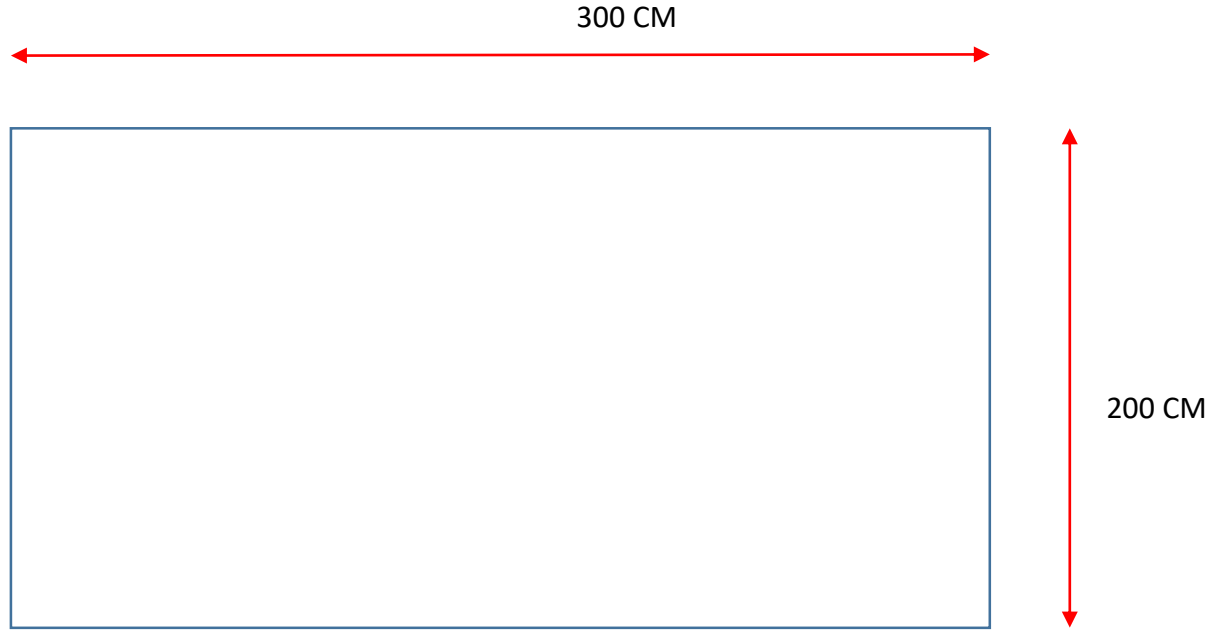


# *Oficinas (x 2)*



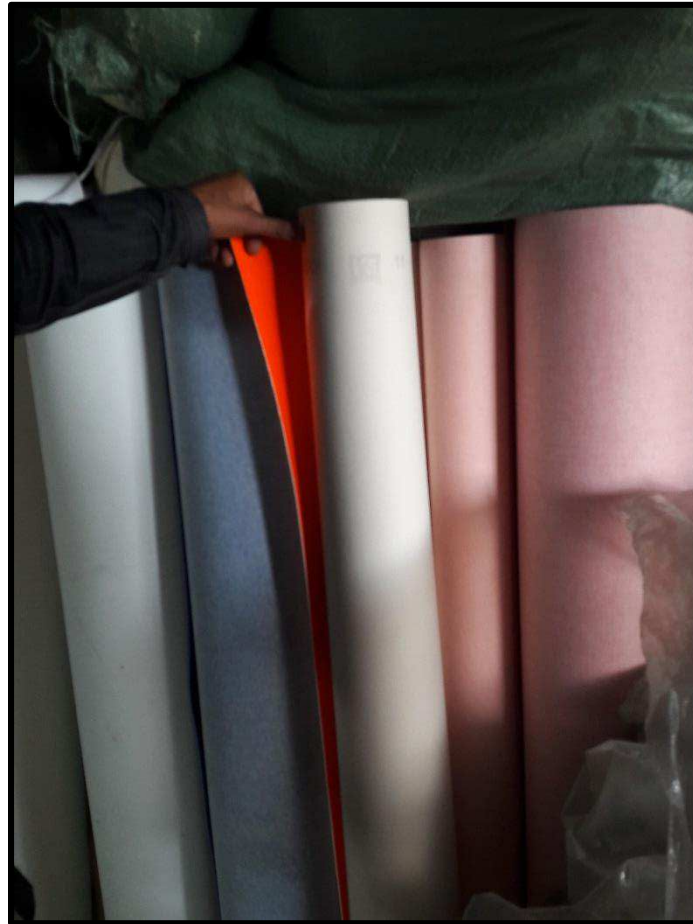
***Espacio Requerido: 6,5 m<sup>2</sup> (2,5 m – 2,6 m)***

# *Insumos*

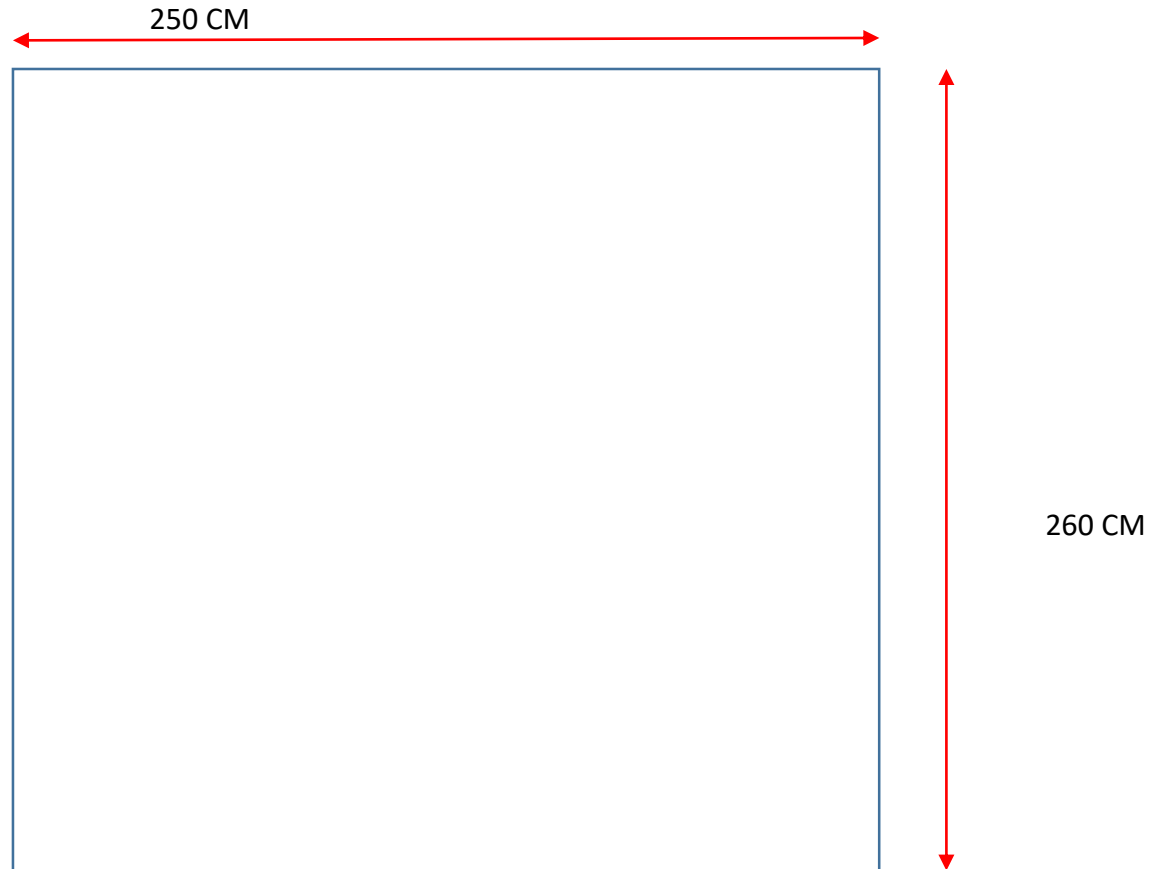


***Espacio Requerido: 6 m<sup>2</sup> (2 m – 3 m)***

# *Insumos*



# ***Relleno***



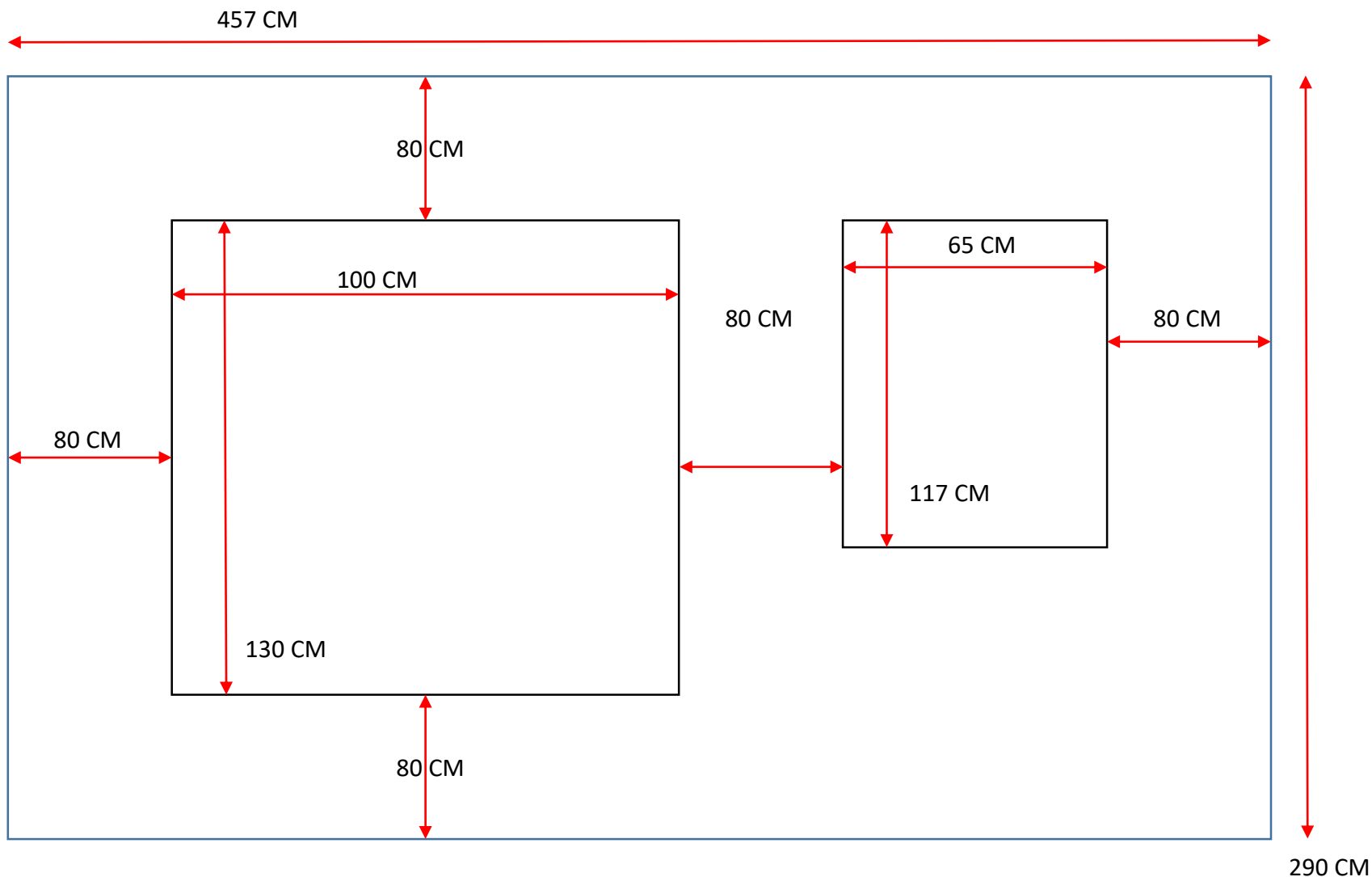
***Espacio Requerido: 6,5 m<sup>2</sup> (2,5 m – 2,6 m)***

# *Relleno*





# Pegamento y Secado



**Espacio Requerido: 13,25 (4,57 – 2,90)**

# ***Pegamento y Secado***

