



Sistema de control de producción	
	
Después zona de almacenamiento	Después zona de almacenamiento
Descripción propuesta alto grado	
<p>Se procedió a adecuar la zona de almacenamiento por bolsas de plástico transparentes 5 por c/u en cinco stand por tallas xs, s, m, l, xl y xxl, colores, dobladillos y telas en 4 stand para una mejor organización.</p>	

Sistema de control de producción	
	
Después zona de almacenamiento	Después zona de almacenamiento
Descripción propuesta alto grado	
<p>Se procedió a adecuar la zona de almacenamiento en este cuarto se pasaron las maquinas industriales Juki, DDL-8700 y maquina Mitsubishi ls2- 1130 para una mejor producción.</p>	

Sistema de control de producción	
	
Después zona de almacenamiento	Después zona de almacenamiento
Descripción propuesta alto grado	
<p>Se procedió a adecuar la zona de almacenamiento en este cuarto se pasaron las maquinas industriales Juki, DDL-8700 y maquina Mitsubishi ls2- 1130 para una mejor producción.</p>	



Sistema de control de producción	
	
Después zona de almacenamiento	Después zona de almacenamiento
Descripción propuesta alto grado	
<p>Se procedió adecuar la zona de almacenamiento se usó un código de color para marcaje de pisos de franjas negras y amarillas (áreas que podrían exponer a los empleados a riesgos especiales ya sean físicos y para la salud). Para una mejor producción.</p>	



Figura 23. Sistemas de control de producción 2. Autoría propia (2020)

Diagrama de recorrido

En el diagrama de recorrido según la tabla 7 los productos más demandados de Alto Grado SAS son seis divididos en 4 grupos el diagrama de recorrido lo realice en el plano de la planta, que tenía la Empresa como borrador se dividió en 3 colores como se observa en la tabla 7 amarillo azul claro y piel.

Tabla 48.

Diagrama de recorrido por grupos Alto Grado SAS.

GRUPO	DESCRIPCIÓN	CATEGORIAS	COLOR
1	Chaquetas	Beisbolera	●
		Sublimada	●
2	Toga	Toga Azul noche	●
		Birrete	●
3	Jean	14 onzas	●
4	Camisa	Oxford	●

Nota: Autoría propia, basado en información declarada por el gerente de la empresa.

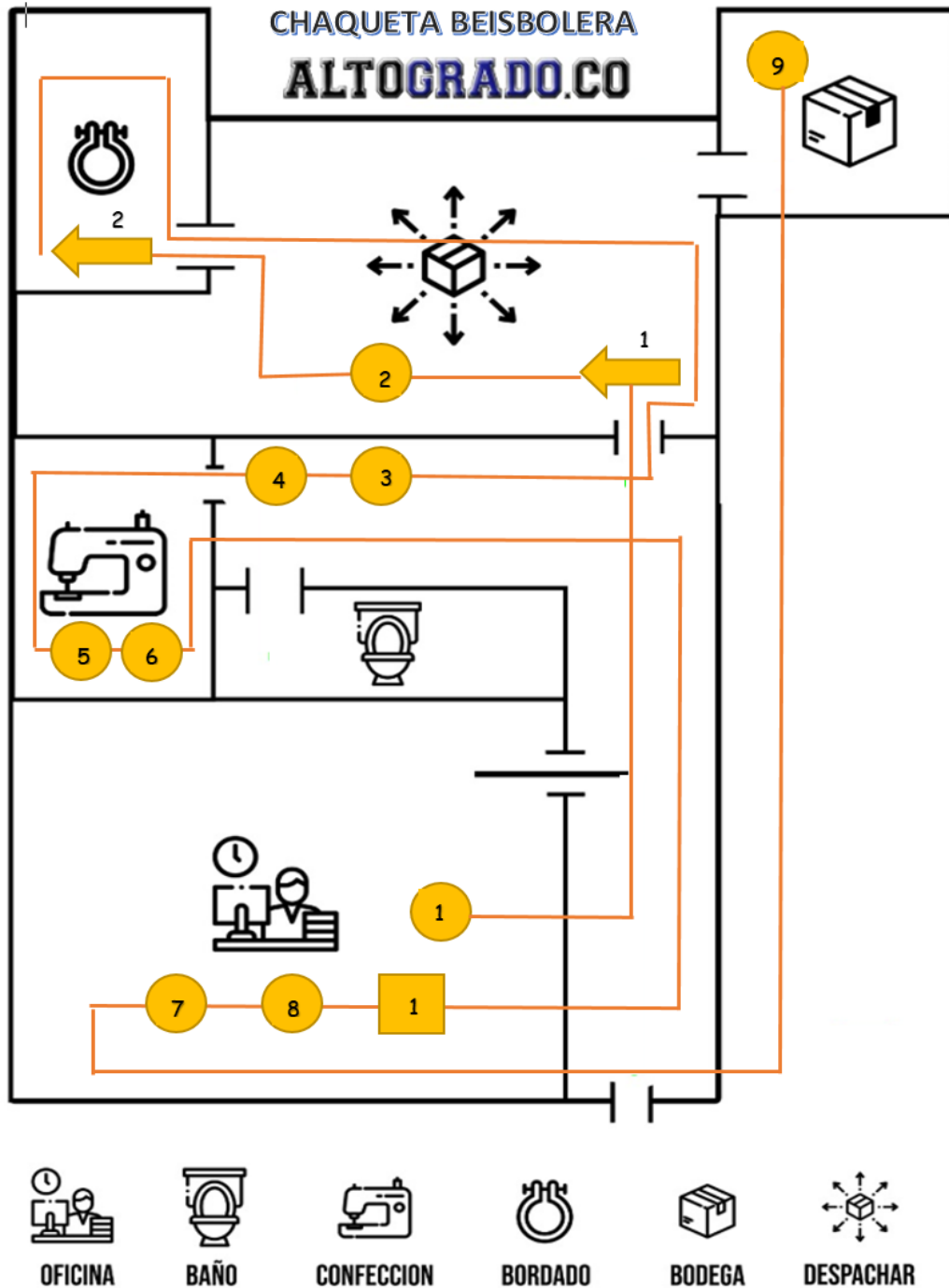


Figura 14. Diagrama de recorrido chaqueta beisbolera Alto Grado SAS. Autoría propia, basado en información declarada por el gerente de la empresa. (2020).

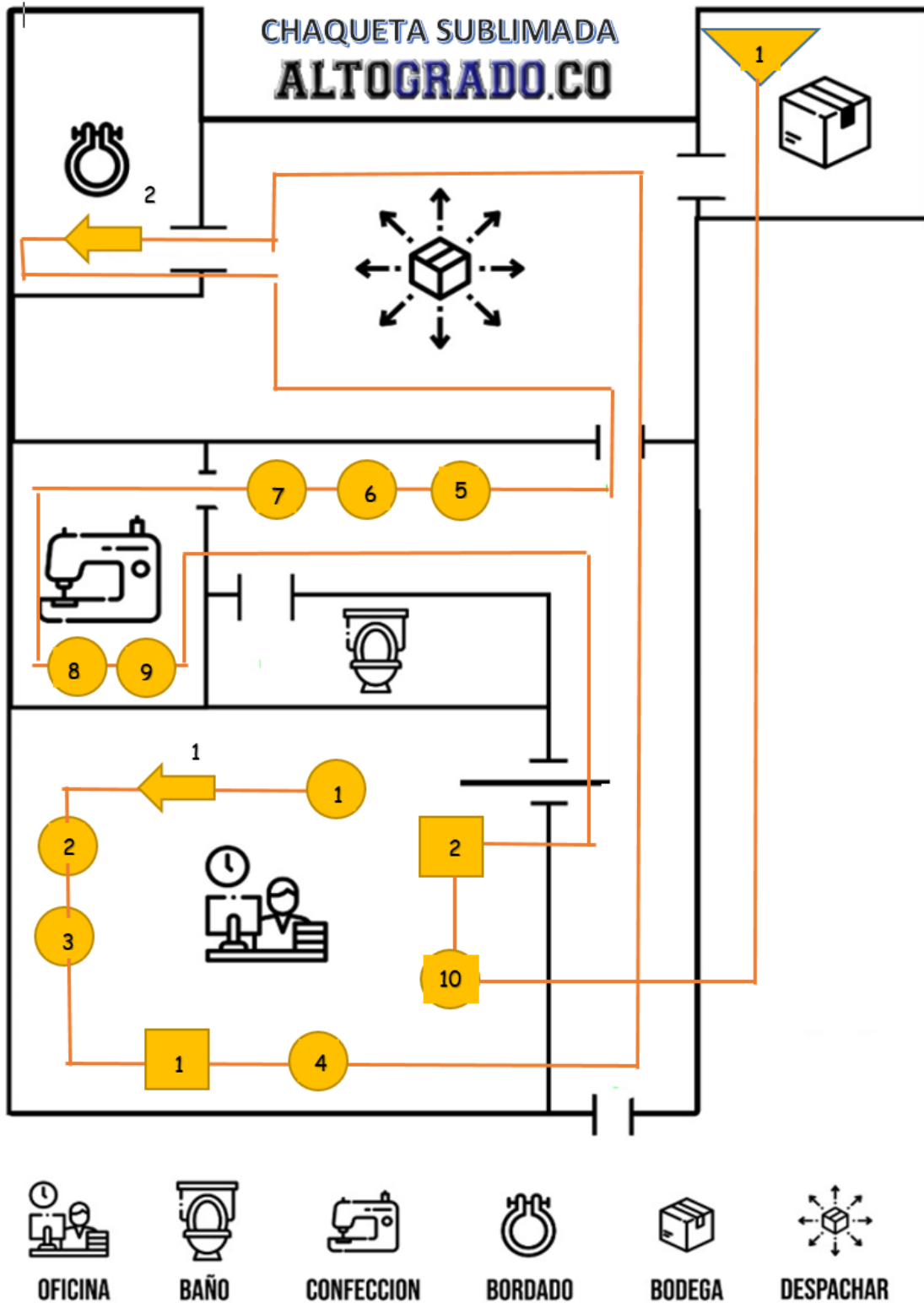


Figura 15. Diagrama de recorrido chaqueta sublimada Alto Grado SAS. Autoría propia, basado en información declarada por el gerente de la empresa. (2020).

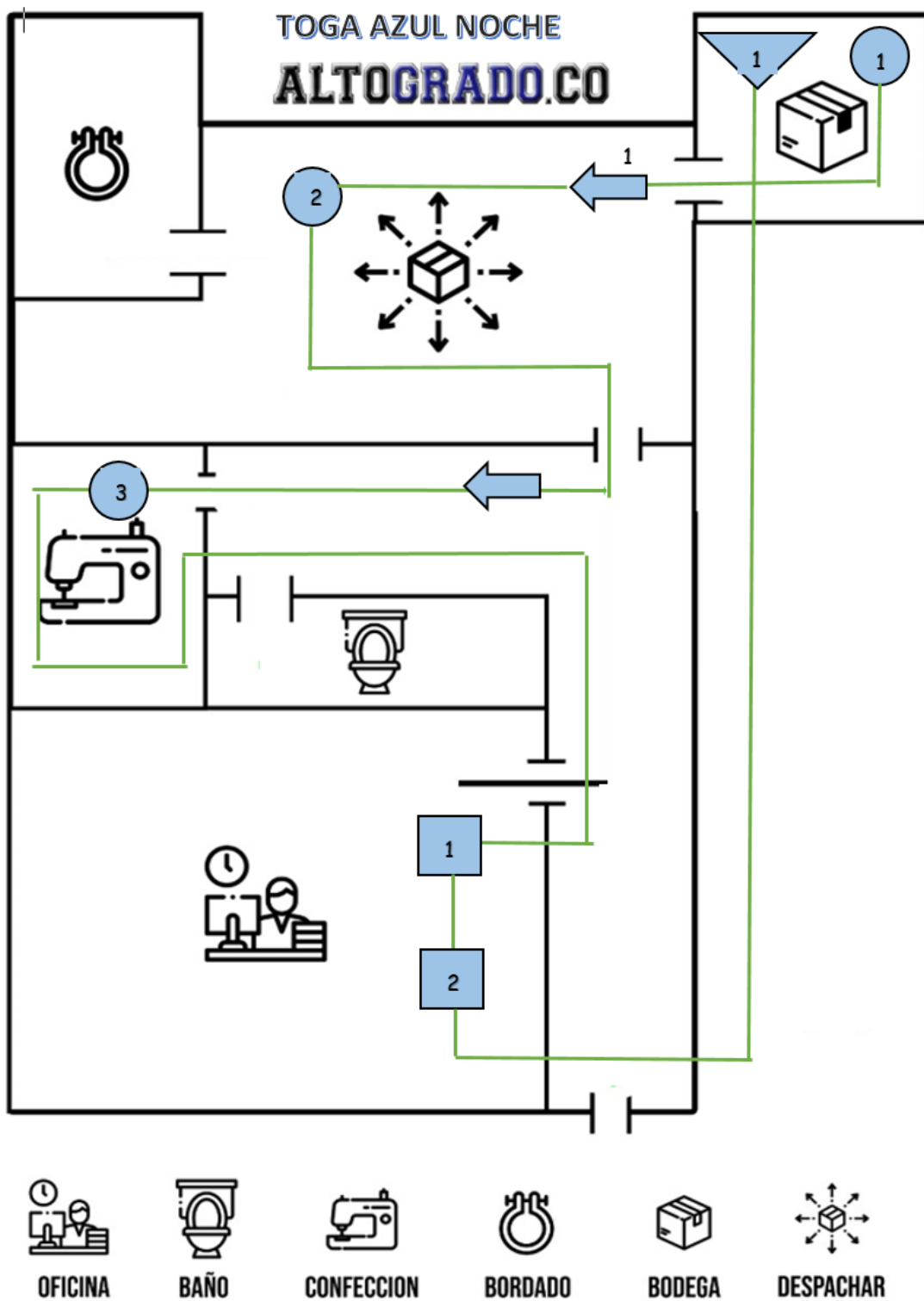


Figura 16. Diagrama de recorrido toga azul noche Alto Grado SAS. Autoría propia, basado en información declarada por el gerente de la empresa. (2020).

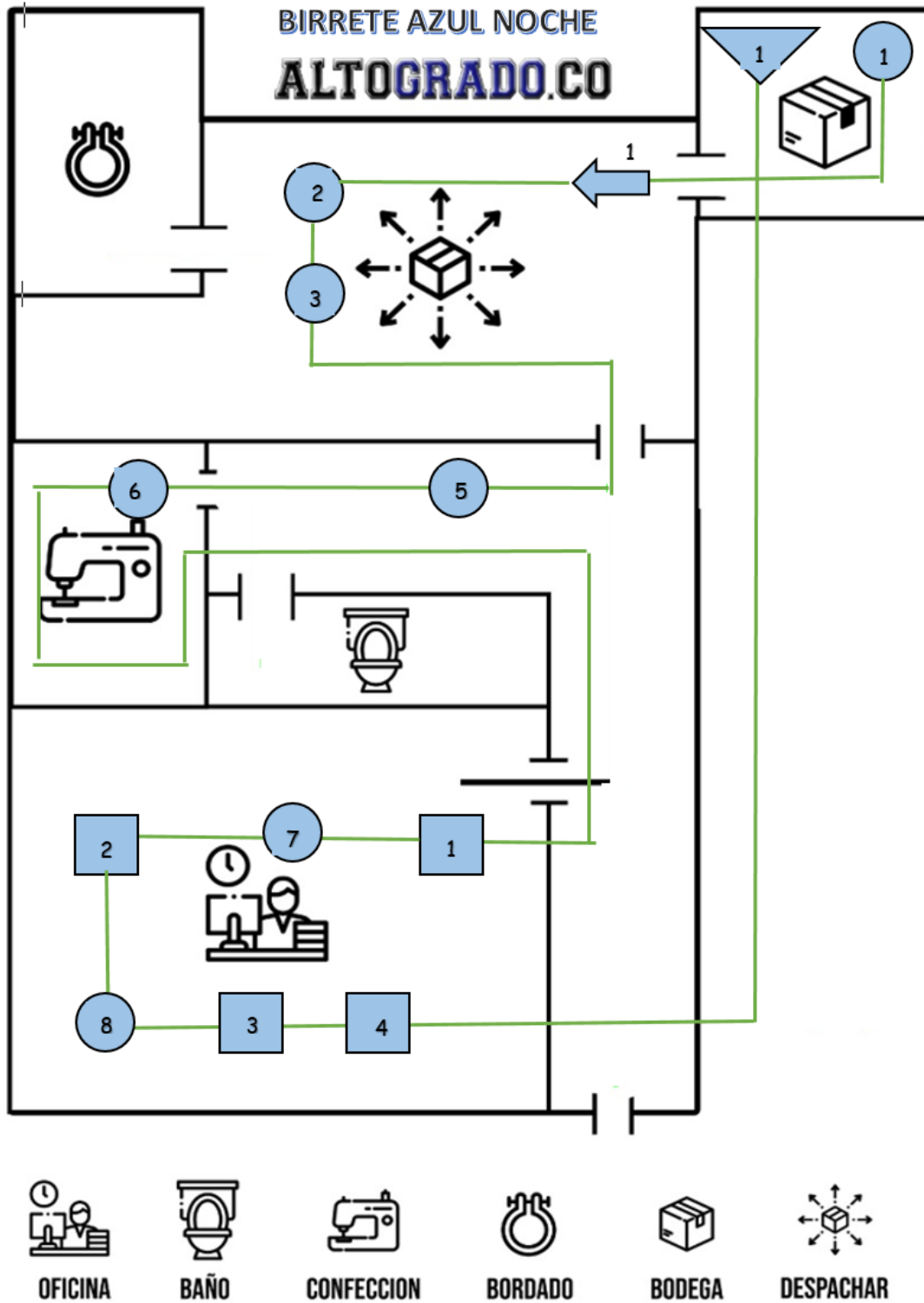


Figura 17. Diagrama de recorrido birrete azul noche Alto Grado SAS. Autoría propia, basado en información declarada por el gerente de la empresa. (2020).

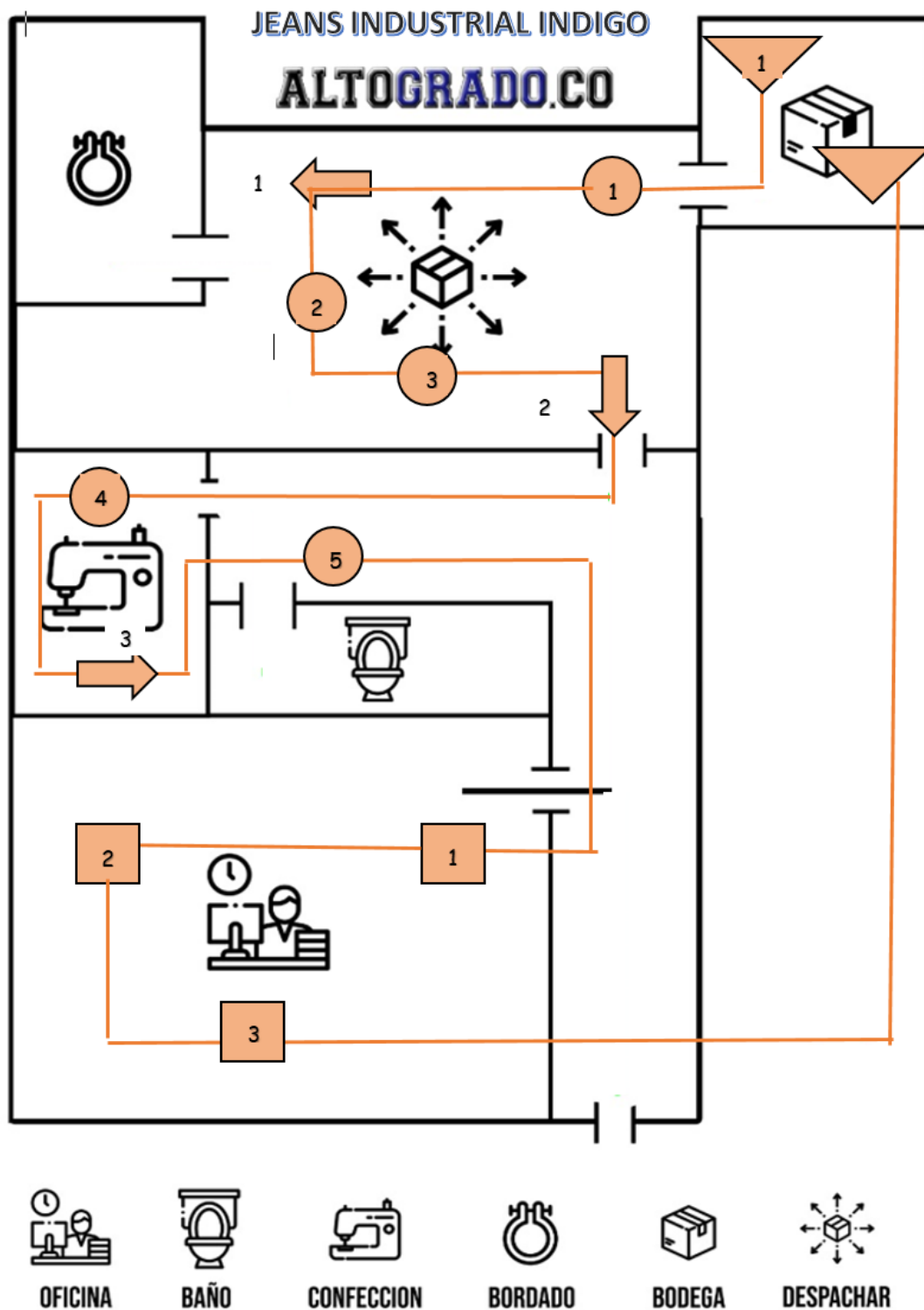


Figura 18. Diagrama de recorrido jean industrial índigo Alto Grado SAS. Autoría propia, basado en información declarada por el gerente de la empresa. (2020).

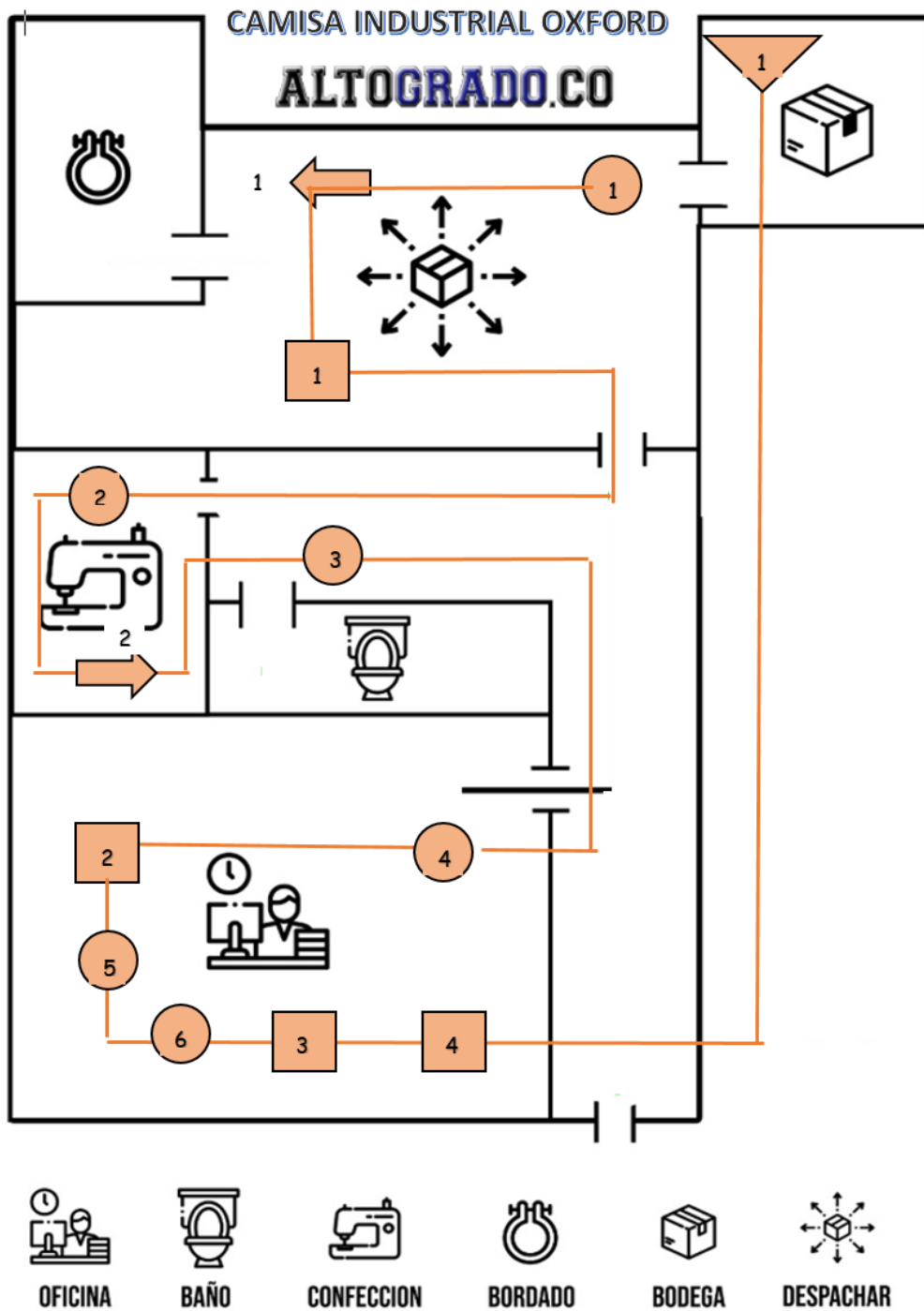


Figura 19. Diagrama de recorrido camisa industrial oxford Alto Grado SAS. Autoría propia, basado en información declarada por el gerente de la empresa. (2020).

Conclusiones

El trabajo desarrollado cumplió a cabalidad los objetivos planteados, se logró crear un sistema de producción en la organización consiguiendo una estructuración en los procesos de producción con el fin de brindar las bases para la creación e implementación de este sistema de producción.

- El desarrollo de un diagnóstico integral en la Empresa Alto Grado SAS, permitió identificar las áreas con mayores fortalezas y debilidades, permitiendo el desarrollo de mejoras que beneficien en conjunto la producción y distribución en planta de la empresa.
- El aporte más importante dado con este trabajo, son las bases de formatos de los procesos documentados por listas de chequeo, diagrama de operaciones y análisis de los procesos, fichas técnicas y diagramas de recorridos para llevar un seguimiento en las áreas de confección, calidad y corte hasta el producto final obteniendo una mejor productividad en los procesos de producción, de los productos para que la Empresa pueda seguir en el mercado cumpliendo con estándares legales y de calidad.
- Se propone a la Empresa realizar un almacenamiento adecuado inventariado constantemente por referencias del producto para eliminar los sobrecostos en materia prima y fabricación, para tener un control en la producción por almacenamiento. Evaluar proveedores y satélites regularmente para conocer la capacidad de órdenes de trabajo por medio de los formatos estructurados, para brindar el mejor cumplimiento en las órdenes de pedido con calidad y responsabilidad para mantener al día con los productos terminados sin llegar a tener stocks elevados. La Empresa debe continuar con su implementación complementando los demás elementos componentes del documento guía, para garantizar su crecimiento y estabilidad en el mercado.

Referencias

- Food and Safe. (2018), Trátala con mucho cuidado! Es la ficha técnica del producto. Recuperado de: <http://foodandsafe.org/especificacion-tecnica-de-producto/>
- AGA Industria SA de CV, (2020). Mitsubishi. www.againdustria.com. Recuperado de: <https://www.againdustria.com/mitsubishi/>.
- Agencia de Corporación Internacional de Japón. (2004). *Lineamientos de la JICA para la Evaluación de Proyectos*. Recuperado de: https://www.jica.go.jp/english/our_work/evaluation/tech_and_grant/guides/pdf/guideline_s.pdf.
- Almanza, J. (2009). *Diagnóstico y Plan de asesoría en una pequeña empresa: El caso de biomex* (Tesis de Maestría, Universidad Nacional Autónoma de México). Recuperado de: <http://www.ptolomeo.unam.mx:8080/jspui/bitstream/132.248.52.100/2913/1/delgadoalmanza.pdf>.
- Azkue, J. (2017). La importancia de los checklist para la productividad y para nuestra vida. www.deproconsultores.com. Recuperado de: <https://deproconsultores.com/herramientas/la-importancia-los-checklist-la-productividad-nuestra-vida>
- Azkue, J. (2017). La importancia de los checklist para la productividad y para nuestra vida. www.deproconsultores.com. Recuperado de: <https://deproconsultores.com/herramientas/la-importancia-los-checklist-la-productividad-nuestra-vida>
- Baena, A. (2013). *NTC 1671*. Recuperado de: <https://www.scribd.com/document/125965575/50096215-NTC1671>
- Brady. (2016). *Guía para marcaje de piso*. Recuperado de: https://d37iyw84027v1q.cloudfront.net/common/floor_marking_guide_latin_america.pdf
- Conductuempresa. (02, febrero de 2019). ¿Qué es un DAP – Diagrama de Actividades del Proceso? Recuperado de <https://blog.conductuempresa.com/2016/05/dap-estructura.html>
- Conductuempresa. (27, octubre de 2018). Diagrama de Operaciones del Proceso - Objetivos, simbología y realización. Recuperado de <https://blog.conductuempresa.com/2016/05/dop.html>
- DAP estructura (s.f.)*. Recuperado de: <https://blog.conductuempresa.com/2016/05/dap-estructura.html>. el día: 20, febrero, 2018.

Diagramas de flujo definición objetivo ventajas. Recuperado de: <http://actualidadempresa.com/diagramas-de-flujo-definicion-objetivo-ventajas/>. Recuperado el día 20, febrero, 2018

Fernández, J. (2016). El cambio en la estructura de la industria de confección en Colombia, la subcontratación y el desarrollo de proveedores. *Civilizar*, 16(30). Recuperado de <http://www.scielo.org.co/pdf/ccso/v16n30/v16n30a10.pdf>

Foromarketing.com, (2016). La importancia de la hoja de ruta para las empresas. www.foromarketing.com. Recuperado de <https://www.foromarketing.com/la-importancia-la-hoja-ruta-las-empresas/>

Gonzales, A. (2018). ¿Qué es el control de calidad? www.emprendepyme.net. Recuperado de: <https://www.emprendepyme.net/que-es-el-control-de-calidad.html>

Instituto de seguros sociales (21, junio de 2008). Por la cual se adopta la Versión 02 del Manual del Sistema de Gestión de la Administradora de Riesgos Profesionales del Instituto de Seguros Sociales (SIG ARP-ISS) en sus niveles Nacional y Seccional para el desarrollo de las actividades. [Resolución 2952 de 2008]. [Diario oficial No. 47.059]. Recuperado de: https://www.axacolpatria.co/arpc/docs/resolucion_iss_2952_2008.htm

Isotools, (2018). Cuál es la importancia de los checklist en una empresa. www.isotools.org. Recuperado de: <https://www.isotools.org/2018/08/21/importancia-de-checklist-en-una-empresa/>

La fruta ni engorda después de la cena ni es más sana por ser ecológica. (2020, febrero, 02). *Food and safe*. Recuperado de: <http://foodandsafe.org/la-fruta-ni-engorda-despues-de-la-cena-ni-es-mas-sana-por-ser-ecologica/>.

Libreríasdelau, (2020). *NTC 3458 higiene y seguridad identificación de tuberías y servicios ICONTEC temas varios*. Recuperado de: <https://www.libreriadela.com/ntc-3458-higiene-y-seguridad-identificacion-de-tuberias-y-servicios-icontec-temas-varios/p>

Macoser, (2020). *Catálogo General de Máquinas de Coser (s.f.)* Recuperado de <http://www.macoser-sa.com/download/Juki2.pdf> el 15, enero, 2020.

Méndez, D. (2019). Definición de producción. www.economiasimple.net. Recuperado de: <https://www.economiasimple.net/glosario/produccion>.

- Mercado Libre, (2020). Fileteadora industrial gemsy 757-f máquina de coser. www.mercadolibre.com. Recuperado de https://articulo.mercadolibre.com.co/MCO-446231026-fileteadora-industrial-gemsy-gem-757-f-maquina-de-coser-_JM?quantity=1.
- Merino, N. y Pérez, J. (2015). Definición de almacenamiento. www.definicion.de. Recuperado de: (<https://definicion.de/almacenamiento/>)
- Milanuncios, (2020). Máquina de coser Mitsubishi ls2. Recuperado de: <https://www.milanuncios.com/maquinas-de-coser/maquina-de-coser-mitsubishi-ls2-1130-178967899.htm>.
- Ministerio de Trabajo y Seguridad Social, (22, mayo de 1979). Por el cual se establecen algunas disposiciones sobre vivienda, higiene y seguridad en los establecimientos de trabajo [Resolución 2400]. Recuperado de: <http://copaso.upbbga.edu.co/legislacion/Res.2400-1979.pdf>
- Muebles y maquinarias, (2020). Maquina Plana Mitsubishi ls2 1130 MOH. www.mueblimaquinas.com. Recuperado de: <http://www.mueblimaquinas.com/index.php/products-k2/categories-3/item/494-maquinaplanamitsibish-ls2-1130-mob>.
- Porporato, M. (2015) Proceso. www.quesignificado.com. Recuperado de <https://quesignificado.com/proceso/>.
- Qumena, C. (19, abril de 2015). Lógica de aprovisionamiento y distribución [La importancia de la evaluación de proveedores]. Recuperado de: <https://logisticamuialpcsupv.wordpress.com/2015/04/19/importancia-de-la-evaluacion-de-proveedores/>.
- Raffino, M. (2019). Concepto sistema. www.concepto.de. Recuperado de <https://concepto.de/sistema>.
- Ricardo, R. (2014). *Diagrama de análisis del proceso*. Recuperado de <https://es.slideshare.net/rogerancho/10pdiagramadeanalisideprosesodap>.
- Rodríguez, M. (2017). Que beneficios me aporta un sistema de planificación de producción. Recuperado de: <http://planningmanufacturing.com/blog/2017/10/05/que-beneficios-me-aporta-un-sistema-de-planificacion-de-la-produccion/>

Sáenz, R. (2016). La importancia de las hojas de ruta en la seguridad de la empresa. www.icloudseven.com. Recuperado de: <https://icloudseven.com/la-importancia-de-las-hojas-de-ruta-en-la-seguridad-de-la-empresa/>.

Salazar, B. (2019). ¿Qué es el diseño y distribución en planta? www.ingenieriaindustrialonline.com. Recuperado de: <https://www.ingenieriaindustrialonline.com/disenio-y-distribucion-en-planta/que-es-el-disenio-distribucion-en-planta/>

Salazar, I. (2016). Análisis del proceso. www.soloindustriales.com. Recuperado de: <https://soloindustriales.com/analisis-del-proceso/>.

SEAM PEDIAM, (2018). Ficha técnica documento imprescindible producción de moda. www.seampedia.com. Recuperado de: <https://www.seampedia.com/ficha-tecnica-documento-imprescindible-produccion-moda/>.

Seguro Social Protección Laboral. (2011). *Señalización y demarcación*. Recuperado de: http://199.89.55.129/scorecolombia/documents_co/herramientas/M5/Material_tecnico_apoyo/SGSST_2015/3.%20Planificaci%C3%B3n/5.%20Plan%20de%20Emergencias/Cartillas/Cartilla_se%C3%B1alizaci%C3%B3n_Demarcaci%C3%B3n_MT.pdf

Serrano, E. (2015). Clasificación de las máquinas de coser. Recuperado de: <https://elcosturerodestellablog.com/2015/09/23/clasificacion-de-las-maquinas-de-coser/>

Torres, A. (2013). *NTC 1461 Higiene y Seguridad Colores y Señales de Seguridad*. Recuperado de: <https://es.slideshare.net/andresztorres1/ntc-1461higieneyseguridadcoloresysenalesdeseguridad>

Villadiego, E. (2018). La importancia de la maquinaria industrial en la actualidad. www.digitalsevilla.com. Recuperado de: <https://digitalsevilla.com/2018/07/12/la-importancia-de-la-maquinaria-industrial-en-la-actualidad/>.

Villamizar, K. (2018). Talleres satélites se asociaron para ampliar su mercado en Colombiamoda. www.laopinion.com. Recuperado de: <https://www.laopinion.com.co/economia/talleres-satelite-se-asociaron-para-ampliar-su-mercado-en-colombiamoda-158993#OP>